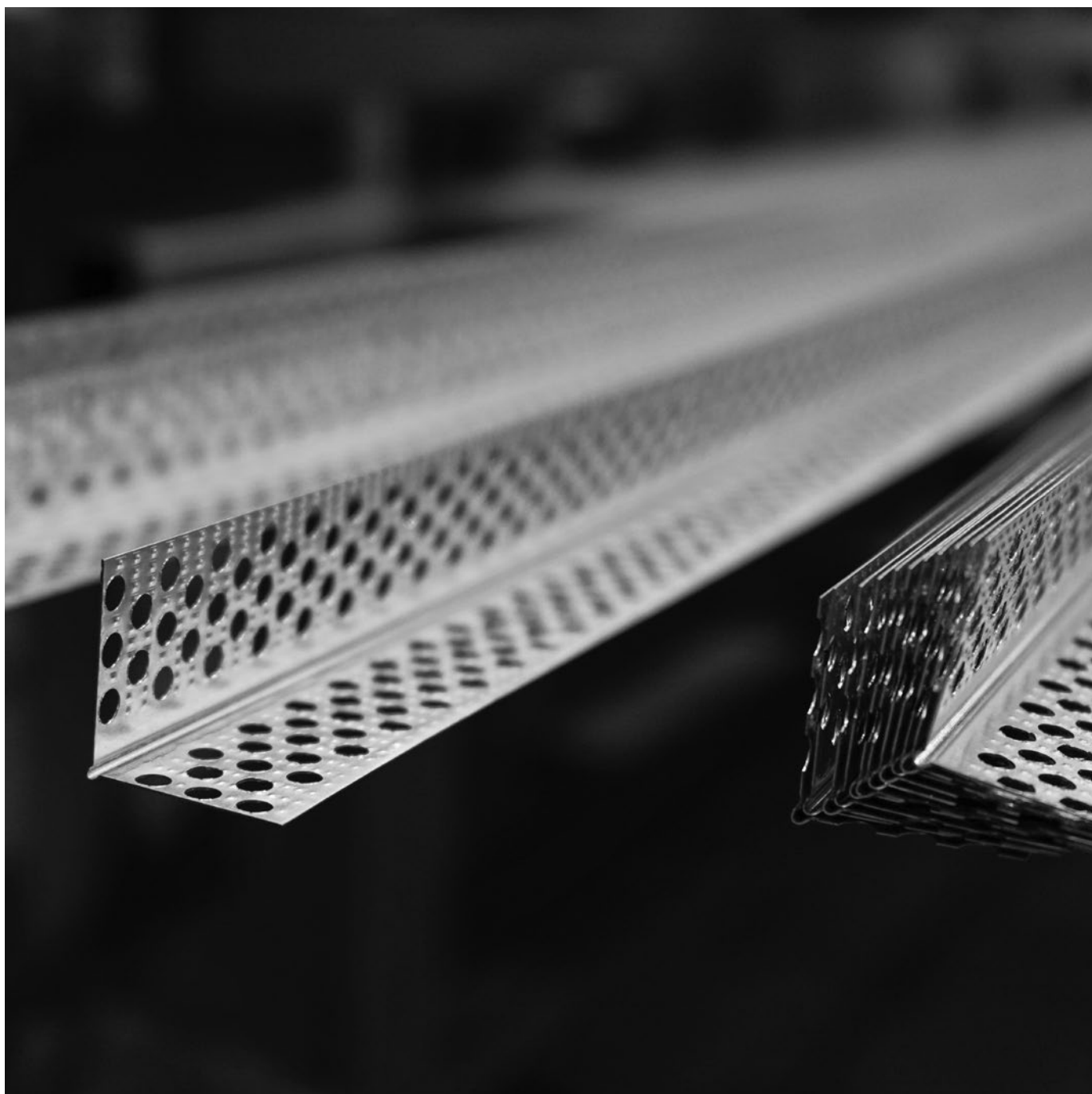


Μεταλλικά προφίλ ξηράς δόμησης

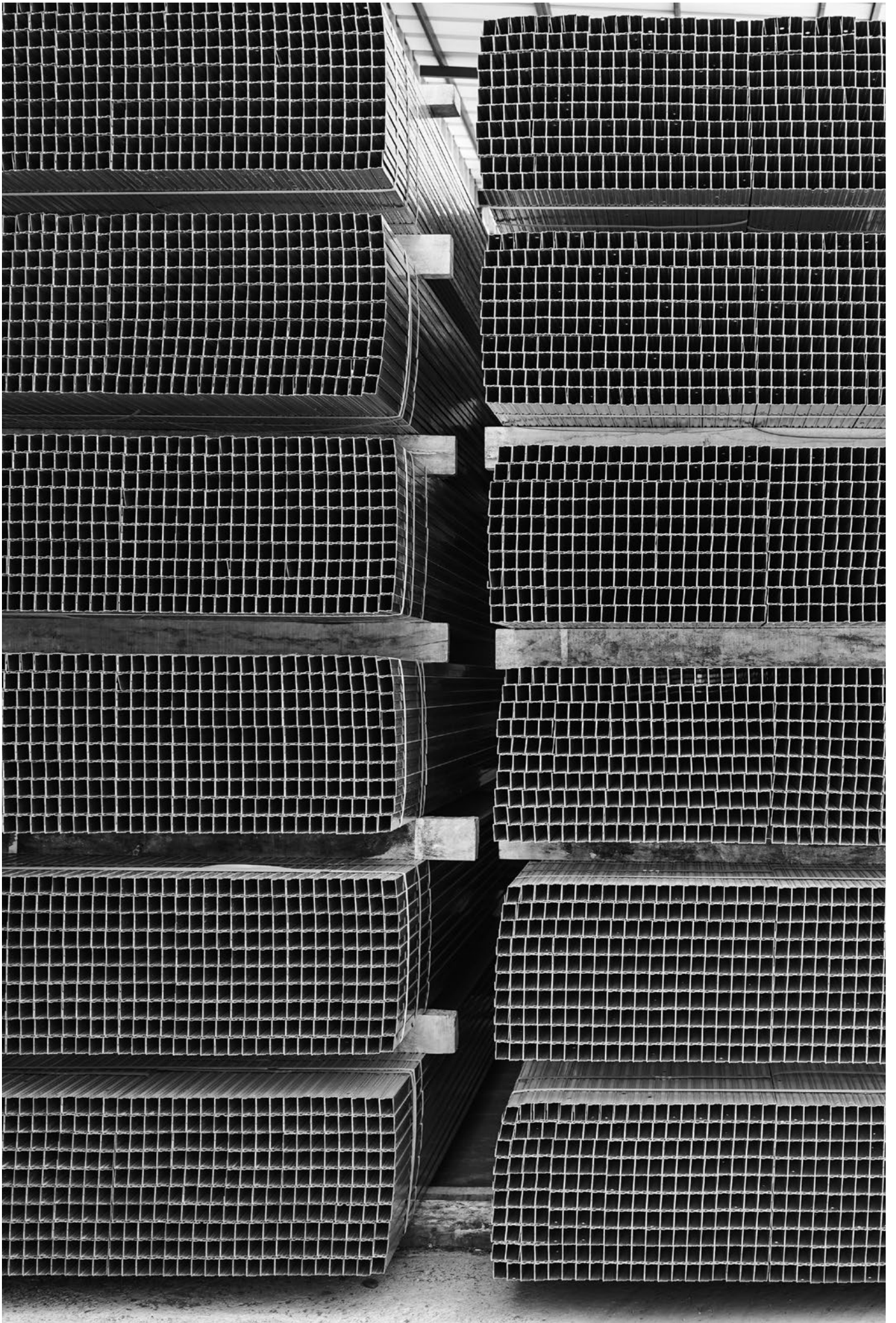
ELASTEEL
PROFILES





Περιεχόμενα

Εισαγωγή.....	5
Τεχνικά χαρακτηριστικά και πλεονεκτήματα.....	5
Μεταλλικά προφίλ ξηράς δόμησης Elasteel Profiles κατά EN 14195	6
Διάτρητα προφίλ ξηράς δόμησης Elasteel Profiles κατά EN 14353	8
Μεταλλικά προφίλ ξηράς δόμησης 0,60mm κατά DIN 18182 & EN 14195	9
Ποιότητα & προδιαγραφές των προφίλ ξηράς δόμησης	10



Εισαγωγή

Η μονάδα παραγωγής Μεταλλικών Προφίλ Ξηράς Δόμησης είναι εξοπλισμένη με σύγχρονες γραμμές παραγωγής Ευρωπαϊκής προέλευσης, οι οποίες είναι πρωτοπόρες καθώς ενσωματώνουν όλες τις τελευταίες τεχνολογικές εξελίξεις σε μηχανολογικό εξοπλισμό, ηλεκτρονικούς αυτοματισμούς και ρομποτικά συστήματα.

Τα παραπάνω τεχνολογικά πλεονεκτήματα των νέων γραμμών παραγωγής έχουν σαν αποτέλεσμα την παραγωγή κορυφαίας ποιότητας γαλβανισμένων χαλύβδινων προφίλ Ξηράς δόμησης με την εμπορική ονομασία Elasteel Profiles, καθώς και την εισαγωγή νέων καινοτομιών στην Ελληνική αγορά Ξηράς δόμησης.

Τεχνικά χαρακτηριστικά και πλεονεκτήματα

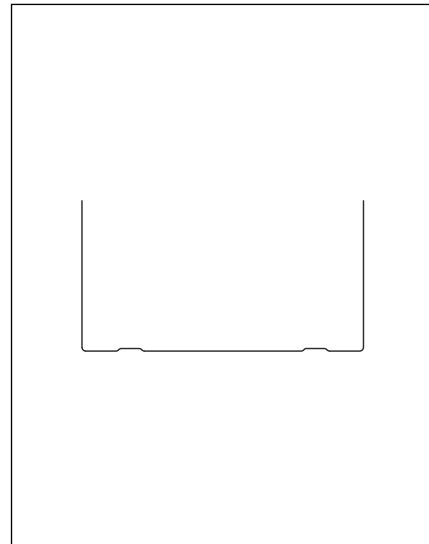
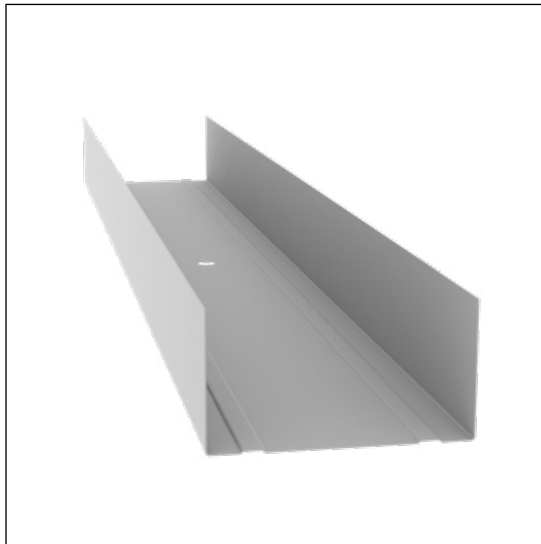
Τα γαλβανισμένα χαλύβδινα προφίλ Ξηράς δόμησης Elasteel Profiles ξεχωρίζουν από ένα πλήθος πλεονεκτημάτων και τεχνικών χαρακτηριστικών που τα καθιστούν πλήρως εργονομικά, απολύτως ποιοτικά και ιδανικά για όλες τις κατασκευές με γυψοσανίδες, τσιμεντοσανίδες κλπ:

- Άριστη ποιότητα πρώτης ύλης
- Αποθήκευση όλων των προφίλ Ξηράς δόμησης σε πλήρως στεγασμένου χώρου.
- Η διάτρηση των προφίλ γίνεται on-line κατά τη διάρκεια της παραγωγικής διαδικασίας ελαχιστοποιώντας τις διαδικασίες επεξεργασίας της πρώτης ύλης πετυχαίνοντας ποιοτικά πιο άρτιο προφίλ.
- Μελετημένος σχεδιασμός, γεωμετρικά χαρακτηριστικά και νευρώσεις που συμβάλουν στις αυξημένες μηχανικές αντοχές των προφίλ και στη μειωμένη μετάδοση του ήχου.
- μεγάλες κυκλικές διατρήσεις στους ορθοστάτες χωρισμάτων για τη γρήγορη και εύκολη διέλευση ηλεκτρολογικών καλωδίων και υδραυλικών σωληνώσεων, με ειδική διαμόρφωση για την προστασία τους.
- Οι ορθοστάτες χωρισμάτων έχουν ανισοσκελή άκρα για να συνδέονται μεταξύ τους, όταν απαιτείται η κατά μήκος επέκτασή τους, για δημιουργία τοιχοποιίας Ξηράς δόμησης με μεγαλύτερα ύψη.
- Οι ορθοστάτες τοιχοποιίας Ξηράς δόμησης και το κανάλι οροφής έχουν εντυπώματα/βυθίσεις προκειμένου να διευκολύνεται η διαδικασία διάτρησής τους με βίδες κατά την τοποθέτηση των σανίδων πάνω στα προφίλ.
- Τα προφίλ προστασίας άκρων των γυψοσανίδων, το γωνιόκρονο και οι γωνίες, έχουν εντυπώματα/βυθίσματα για να διευκολύνουν τον τεχνίτη κατά την πρόσφυση του στόκου και της γυψοσανίδας.
- Οι στρωτήρες χωρισμάτων και τα περιμετρικά οροφής έχουν περιοδικές τρύπες στη βάση τους προκειμένου να γίνεται άμεσα, εύκολα και γρήγορα η τοποθέτηση των βιδών από το συνεργείο κατασκευής.
- Τα διάτρητα προφίλ προστασίας άκρων γυψοσανίδας έχουν μεγαλύτερη διάσταση στη διάτρητη πλευρά τους, από τα παρόμοια προφίλ της αγοράς, για την ευκολότερη τοποθέτησή τους και την καλύτερη εφαρμογή του στόκου.

Μεταλλικά προφίλ ξηράς δόμησης Elasteel Profiles κατά EN 14195

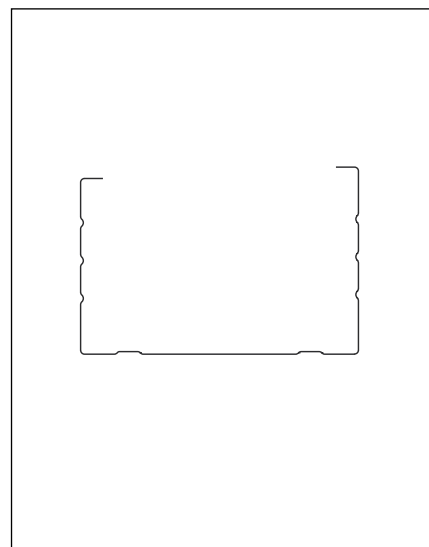
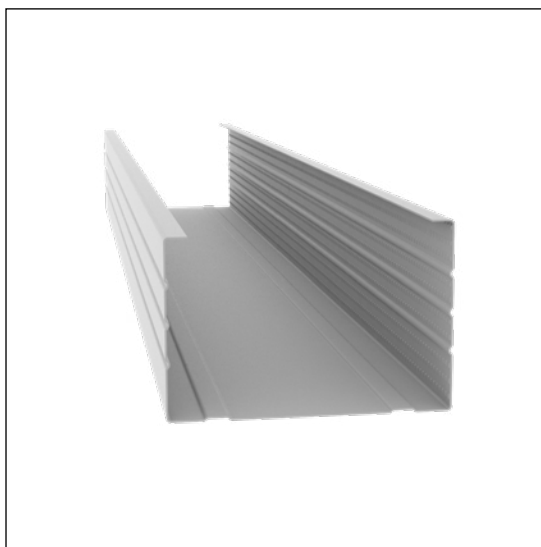
Στρωτήρες χωρισμάτων ξηράς δόμησης

Στρωτήρας 50/30
Στρωτήρας 50/40
Στρωτήρας 75/30
Στρωτήρας 75/40
Στρωτήρας 100/30
Στρωτήρας 100/40
Στρωτήρας 125/40
Στρωτήρας 150/40



Ορθοστάτες χωρισμάτων ξηράς δόμησης

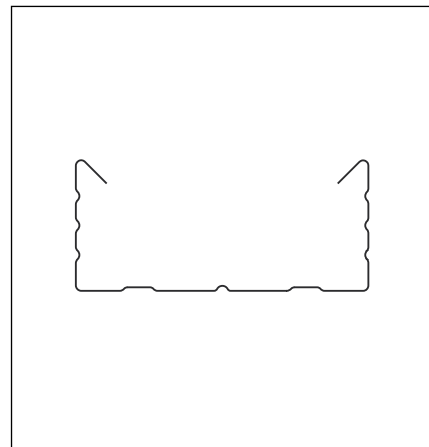
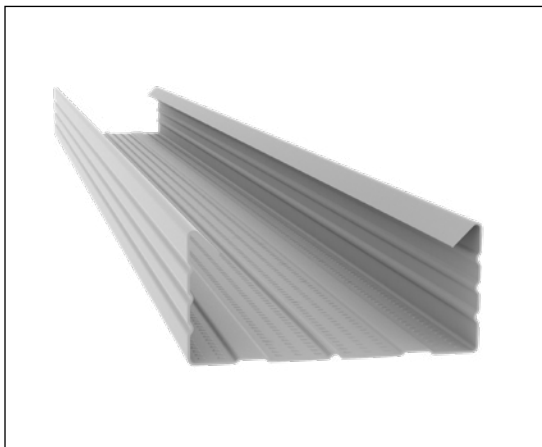
Ορθοστάτης 50/37
Ορθοστάτης 50/50
Ορθοστάτης 75/37
Ορθοστάτης 75/50
Ορθοστάτης 100/37
Ορθοστάτης 100/50
Ορθοστάτης 125/50
Ορθοστάτης 150/50



Μεταλλικά προφίλ ξηράς δόμησης Elasteel Profiles κατά EN 14195

Κανάλι οροφής ξηράς δόμησης

Κανάλι Οροφής 60/27



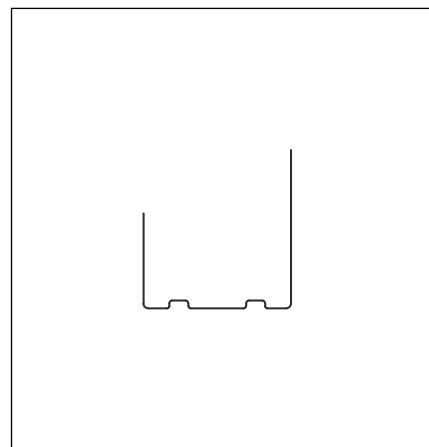
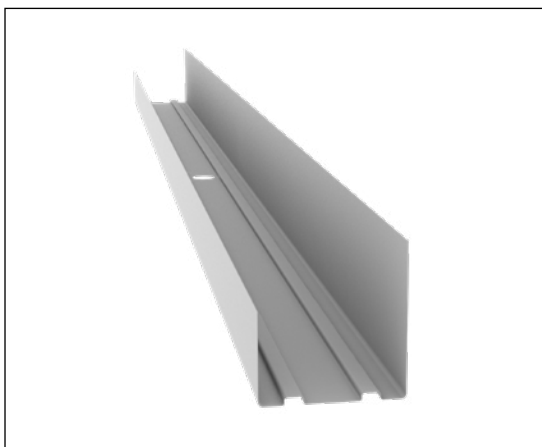
Περιμετρικά οροφής ξηράς δόμησης

Περιμετρικό Οροφής 37/28/18

Περιμετρικό Οροφής 30/28/18

Περιμετρικό Οροφής 27/28/27

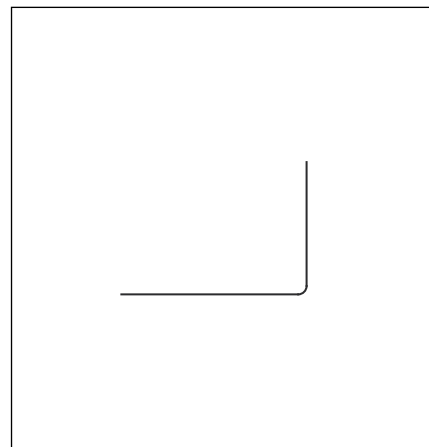
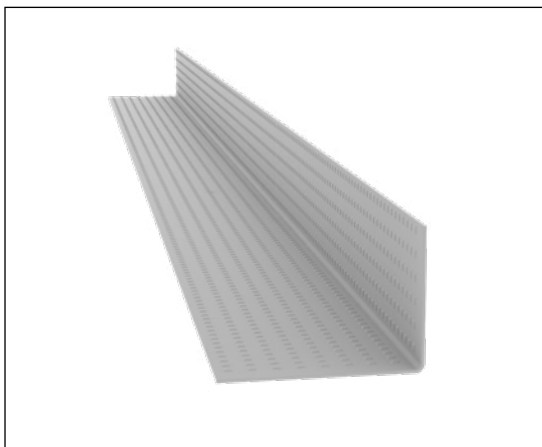
Περιμετρικό Οροφής 25/28/25



Γωνιακά προφίλ ξηράς δόμησης

Γωνία 35/25

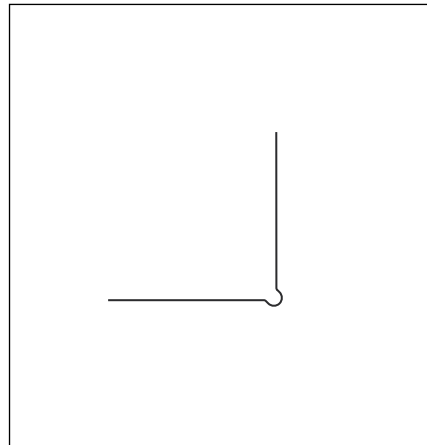
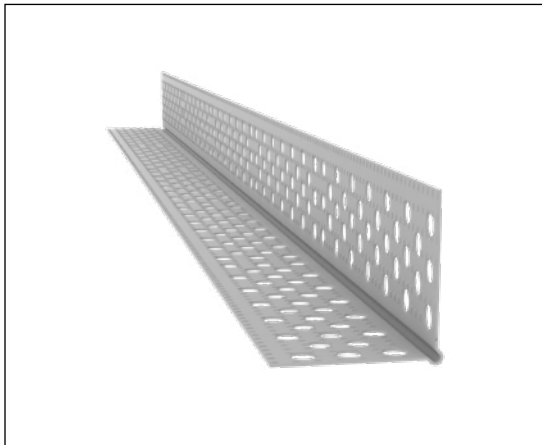
Γωνία 30/30



Διάτρητα προφίλ ξηράς δόμησης Elasteel Profiles κατά EN 14353

Γωνιόκρανο ξηράς δόμησης

Γωνιόκρανο 31/31

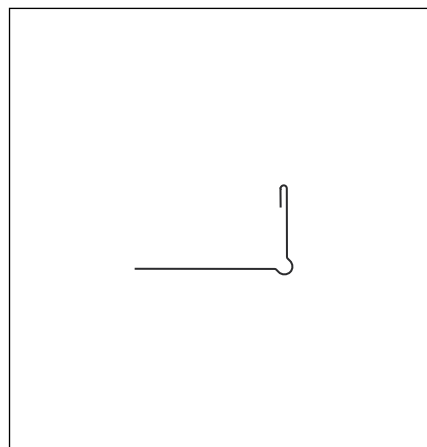
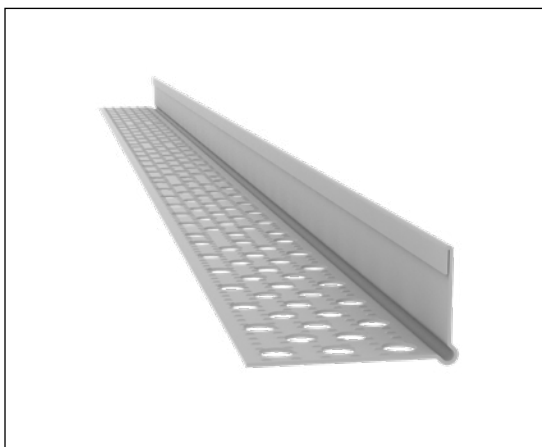


Γωνιόκρανο προστασίας άκρων γυψοσανίδας

Γωνιόκρανο 28/13
για γυψοσανίδα 12,5mm

Γωνιόκρανο 28/10
για γυψοσανίδα 9,5mm

Γωνιόκρανο 28/15,5
για γυψοσανίδα 15mm

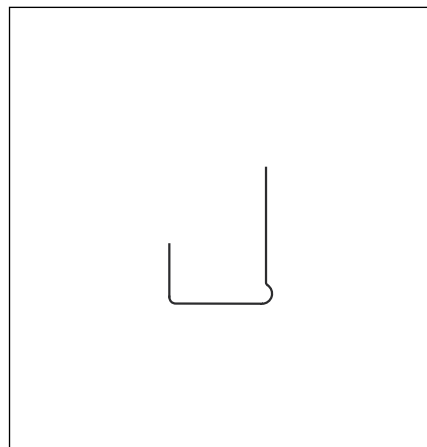
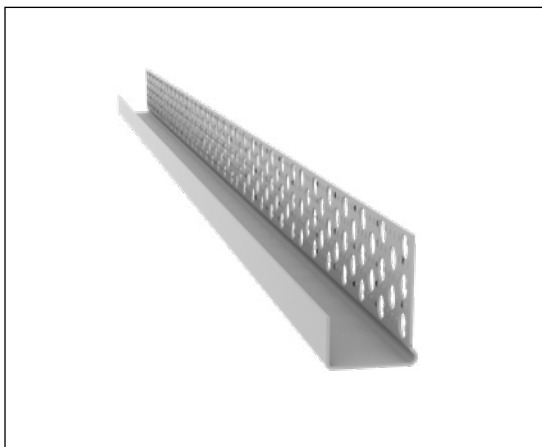


Προφίλ JB προστασίας άκρων γυψοσανίδας

JB-12,5 28/13/10
για γυψοσανίδα 12,5mm

JB-9,5 28/10/10
για γυψοσανίδα 9,5mm

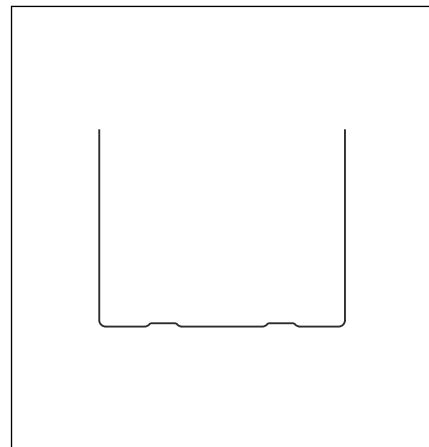
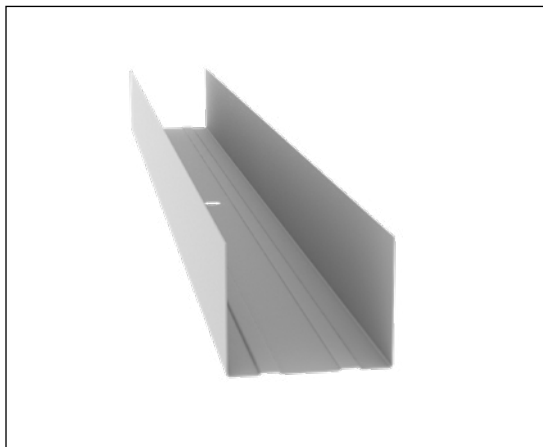
JB-15 28/15,5/10
για γυψοσανίδα 15mm



Μεταλλικά προφίλ ξηράς δόμησης 0,60mm κατά DIN 18182 & EN 14195

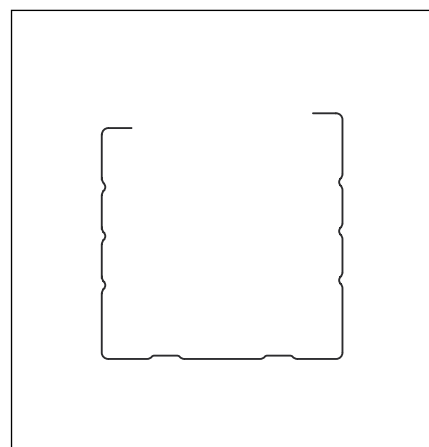
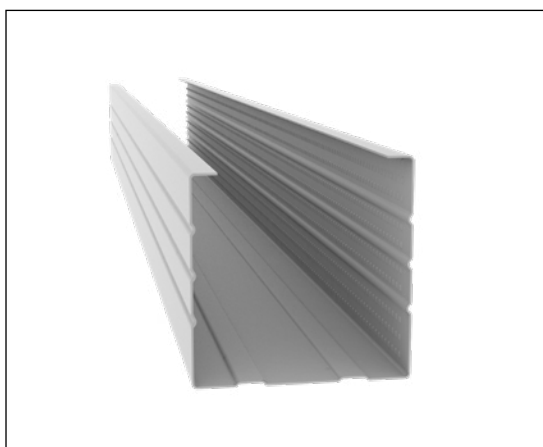
Στρωτήρες 0,60mm χωρισμάτων ξηράς δόμησης

Στρωτήρας UW 50x40 0,60mm
Στρωτήρας UW 75x40 0,60mm
Στρωτήρας UW 100x40 0,60mm
Στρωτήρας UW 125x40 0,60mm
Στρωτήρας UW 150x40 0,60mm



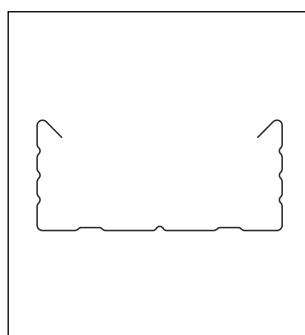
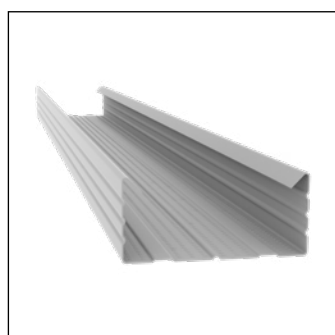
Ορθοστάτες 0,60mm χωρισμάτων ξηράς δόμησης

Ορθοστάτης CW 50x50 0,60mm
Ορθοστάτης CW 75x50 0,60mm
Ορθοστάτης CW 100x50 0,60mm
Ορθοστάτης CW 125x50 0,60mm
Ορθοστάτης CW 150x50 0,60mm



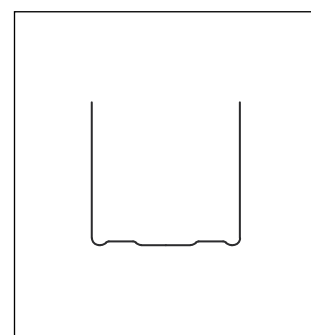
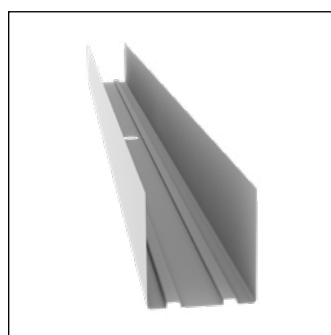
Κανάλι οροφής 0,60mm ξηράς δόμησης

Κανάλι Οροφής CD 60x27 0,60mm



Περιμετρικό οροφής 0,60mm ξηράς δόμησης

Περιμετρικό Οροφής UD 27x28x27 0,60mm



Ποιότητα & προδιαγραφές των προφίλ Ξηράς δόμησης

Τα γαλβανισμένα χαλύβδινα προφίλ Ξηράς δόμησης της ΕΛΑΣΤΡΟΝ έχουν βασιστεί σε υψηλά πρότυπα ποιότητας και γι' αυτό το λόγο παράγονται σύμφωνα με τα Ευρωπαϊκά Πρότυπα EN 14195, EN 14353 και DIN 18182 από γαλβανισμένο χάλυβα προδιαγραφών EN 10346 και EN 10143.

Η ποιότητα και η εναρμόνιση με τις Ευρωπαϊκές προδιαγραφές των προφίλ Ξηράς δόμησης ελέγχονται συνεχώς σε όλα τα στάδια της παραγωγικής διαδικασίας από το έμπειρο Τεχνικό Τμήμα της εταιρίας και το Τμήμα Διασφάλισης Ποιότητας.



Τα στοιχεία, οι περιγραφές, οι διαδικασίες, οι προδιαγραφές και οι διαστάσεις που περιέχονται σε αυτόν τον κατάλογο είναι αληθή και ισχύουν έως και την ημερομηνία έκδοσης του. Η ΕΛΑΣΤΡΟΝ Α.Ε.Β.Ε. ΧΑΛΥΒΟΥΡΓΙΚΑ ΠΡΟΪΟΝΤΑ διατηρεί το δικαίωμα να κάνει αλλαγές στην μελέτη, την σχεδίαση και τα υλικά των προϊόντων της, όποτε αυτό θεωρείται αναγκαίο για την βελτίωση ή την κατάργησή τους, χωρίς προηγούμενη ειδοποίηση. Παρότι η ΕΛΑΣΤΡΟΝ Α.Ε.Β.Ε. ΧΑΛΥΒΟΥΡΓΙΚΑ ΠΡΟΪΟΝΤΑ έχει καταβάλει κάθε προσπάθεια ώστε να διασφαλίσει ότι οι πληροφορίες, οι τεχνικές οδηγίες και τα στοιχεία που παρουσιάζονται σε αυτό το εγχειρίδιο είναι ακριβή, εντούτοις παραμένει στον χρήστη (αναγνώστη) η υποχρέωση να εξακριβώσει αν τα παραπάνω ανταποκρίνονται στην επιθυμητή για εκείνον εφαρμογή, καθώς επίσης και αν αυτά είναι εν γένει κατάλληλα για την κάλυψη των όποιων αναγκών του. Η εταιρεία δεν δεσμεύεται και δεν ευθύνεται για τυχόν τεχνικά ή τυπογραφικά λάθη, που δεν μπορούν να προβλεφθούν ή έχουν προκύψει ακούσια ή λόγω ανωτέρας βίας. Ιδιαίτερα, για την εκπόνηση ειδικών μηχανολογικών μελετών κατασκευής, παρακαλούμε όπως έρθετε σε επικοινωνία με το τεχνικό τμήμα της εταιρείας μας, προκειμένου να λάβετε επικαιροποιημένο αντίγραφο του καταλόγου μας, και για να σας παρέχουμε πληροφορίες και διευκρινίσεις σχετικά με τα στοιχεία που αναγράφονται σε αυτόν.

Οκτώβριος 2020

ΕΛΑΣΤΡΟΝ Α.Ε.Β.Ε.

Οδός Αγ. Ιωάννου, Άγιος Ιωάννης
19 300 Ασπρόπυργος

Τηλ. 210 5515 000

Fax 210 5515 015

elastron@elastron.gr

www.elastron.gr