

# Σχεδιασμός κτηρίου Ειδικά τεμάχια Παρελκόμενα υλικά





## Περιεχόμενα



---

Εισαγωγή.....	5
Παρελκόμενα υλικά.....	6
Λεπτομέρειες οροφής ECOPANEL® RL.....	7
Ειδικά τεμάχια .....	8
Λεπτομέρειες πλαγιοκάλυψης ECOPANEL® WL/FW - κάθετη τοποθέτηση .....	33
Ειδικά τεμάχια .....	34
Ανοίγματα - Φυσικός φωτισμός - Αερισμός.....	41
Λεπτομέρειες πλαγιοκάλυψης ECOPANEL® WLC - οριζόντια τοποθέτηση .....	44
Ειδικά τεμάχια .....	45
Υλικά στερέωσης .....	55

---







## Εισαγωγή



Η μελέτη ενός κτιριακού έργου απαιτεί τη σύνθετη εργασία τεχνικών ειδικοτήτων, ενώ ταυτόχρονα κατά το στάδιο σχεδιασμού σημαντική είναι η επίλυση των λεπτομερειών εφαρμογής στα σημεία πλήρωσης ακμών, αρμών, ενώσεων και απολήξεων.

Πρόθεση της παρούσας ενότητας, είναι η παρουσίαση μιας σειράς βασικών κατασκευαστικών λεπτομερειών, που σκοπό έχει να αποτελέσει ένα χρήσιμο βοήθημα για τους μελετητές - σχεδιαστές κτιριακών έργων κατά τη φάση της σχεδίασης.

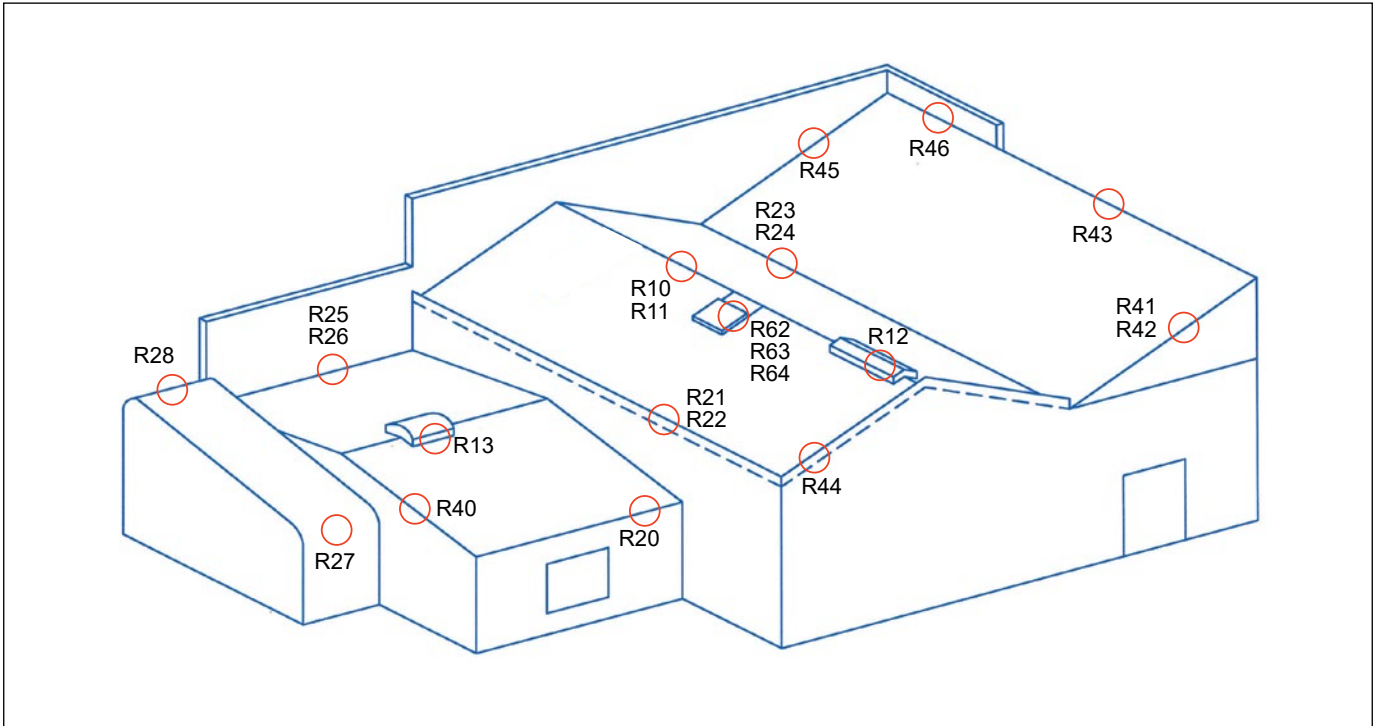
Οι κατασκευαστικές λεπτομέρειες που ακολουθούν έχουν βασισθεί στην πολυετή εμπειρία μηχανικών εφαρμογής - κατασκευαστών και είναι εναρμονισμένες στις σύγχρονες απαιτήσεις εκτέλεσης κτιριακών έργων, όπως:

- Εξοικονόμηση ενέργειας (Αποφυγή θερμογεφυρών κλπ.).
- Υγρομόνωση.
- Αεροστεγανότητα.
- Υψηλή αισθητική εξωτερικών επενδύσεων.
- Ευκολία ανέγερσης.
- Ανταγωνιστικό κατασκευαστικό κόστος.
- Χαμηλά έξοδα συντήρησης στη διάρκεια του χρόνου.

Είναι σαφές ότι η σειρά των κατασκευαστικών σχεδίων που ακολουθεί δεν είναι δυνατόν να καλύψει τις ιδιαίτερες απαιτήσεις επίλυσης λεπτομερειών εφαρμογής που προκύπτουν στη φάση σχεδιασμού κάθε έργου. Το τμήμα τεχνικής υποστήριξης των CORE πάνελ της ΕΛΑΣΤΡΟΝ Α.Ε.Β.Ε. βρίσκεται πάντα στη διάθεση των μελετητών - κατασκευαστών για την επίλυση των σύνθετων λεπτομερειών εφαρμογής που είναι δυνατόν να προκύψουν.

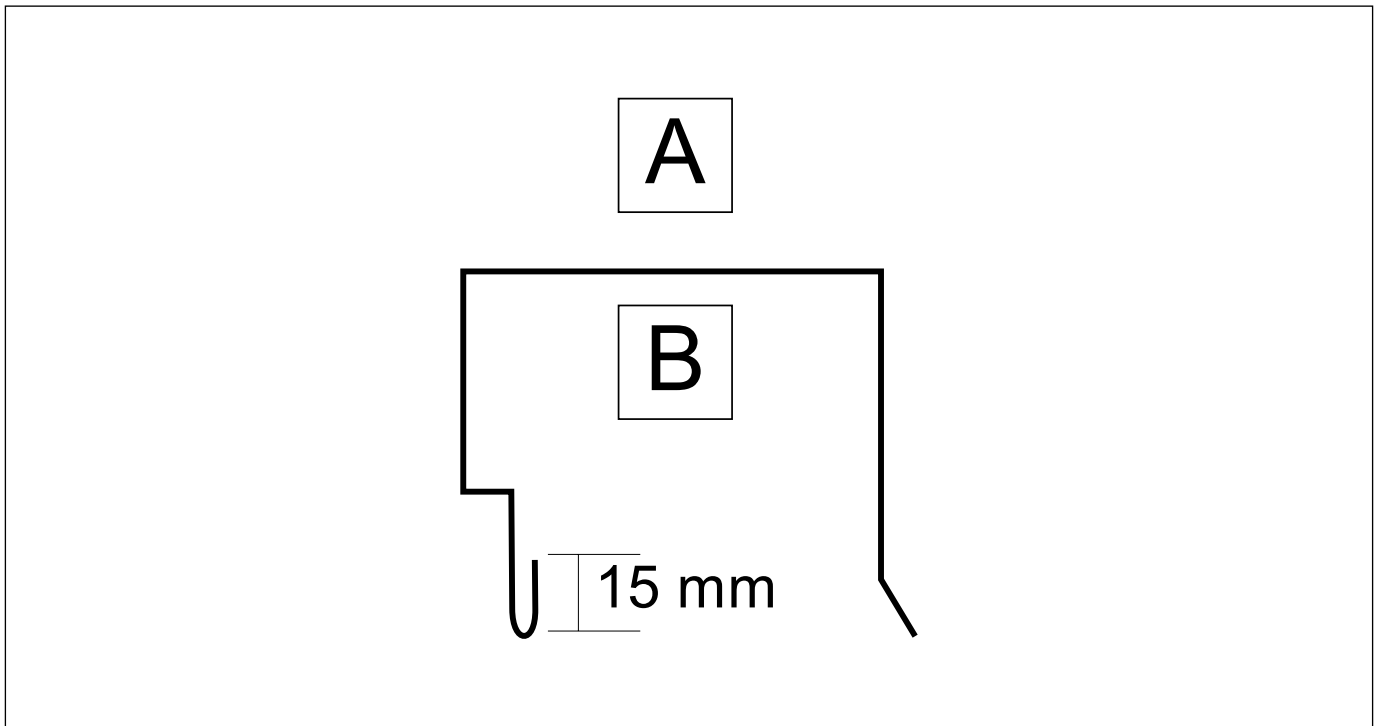


## Λεπτομέρειες οροφής ECOPANEL® RL



- R10** Διαιρούμενος κορφιάς.
- R11** Ενιαίος κορφιάς.
- R12** Εξαερισμός στον κορφιά.
- R13** Διαφώτιστος θόλος στον κορφιά.
- R20** Εξωτερική υδρορροή.
- R21** Εσωτερική υδρορροή χωρίς μόνωση.
- R22** Εσωτερική υδρορροή με μόνωση.
- R23** Ενδιάμεση υδρορροή χωρίς μόνωση.
- R24** Ενδιάμεση υδρορροή με μόνωση.
- R25** Υδρορροή εγκιβωτισμένης στέγης χωρίς μόνωση.
- R26** Υδρορροή εγκιβωτισμένης στέγης με μόνωση.
- R27** Κυκλική απόληξη στέγης.
- R28** Κυκλική απόληξη μονόριχτης στέγης στο άνω σημείο.
- R40** Μετώπη κεκλιμένης ορατής στέγης.
- R41** Μετώπη κεκλιμένης ορατής στέγης στην αρχή τοποθέτησης των ECOPANEL®.
- R42** Μετώπη κεκλιμένης ορατής στέγης στο τέλος τοποθέτησης των ECOPANEL®.
- R43** Μετώπη μονόριχτης στέγης στο άνω σημείο.
- R44** Υπεριψωμένη μετώπη.
- R45** Μετώπη εγκιβωτισμένης στέγης.
- R46** Μετώπη εγκιβωτισμένης μονόριχτης στέγης.
- R62** Συναρμογή ECOPANEL® με κουπόλα φωτισμού (τομή κατά μήκος στο κάτω σημείο).
- R63** Συναρμογή ECOPANEL® με κουπόλα φωτισμού (τομή κατά μήκος στο άνω σημείο).
- R64** Συναρμογή ECOPANEL® με κουπόλα φωτισμού (τομή κατά πλάτος).

## Παρελκόμενα υλικά



Στην παρούσα ενότητα παρουσιάζονται αναλυτικά τα ακόλουθα προϊόντα:

- Ειδικά τεμάχια φινιρίσματος.
- Καμπύλο προφίλ τραπεζοειδούς μορφής.
- Διαφώτιστα πάνελ τύπου DRL.
- Υλικά πλήρωσης και σφραγιστικά υλικά.
- Υλικά στερέωσης (αυτοδιατρίπτικές βίδες).
- Διακοσμητικά προφίλ αλουμινίου.

Τα ειδικά τεμάχια παράγονται από χαλυβδοελάσματα ιδίων ποιοτικών προδιαγραφών όπως τα χαλυβδοελάσματα των ECOPANEL®.

Οι πίνακες που συνοδεύουν τα ειδικά τεμάχια αναφέρουν τον κωδικό του ειδικού τεμαχίου, τις επιμέρους διαστάσεις, το ανάπτυγμα, το μήκος, το πάχος καθώς και το χρωματισμό.

Υπάρχει δυνατότητα παραγωγής μη τυποποιημένων ειδικών τεμαχίων κατά παραγγελία.

Στα σκαριφίματα δεν αναφέρεται η αναδίπλωση του ειδικού τεμαχίου η οποία είναι πάντα σταθερή και ίση με 15mm.

**A** Δηλώνει την πλευρά με το τελικό φινίρισμα και το χρωματισμό (εμφανής πλευρά).

**B** Δηλώνει την άβαφη πλευρά.

Τα τυποποιημένα έγχρωμα ειδικά τεμάχια παράγονται με ελάσματα με τελική βαφή Polyester (SP 25μm) στους χρωματισμούς της κλίμακας RAL που αναγράφονται στους πίνακες καθώς και σε άλλους διαθέσιμους χρωματισμούς κατα παραγγελία.

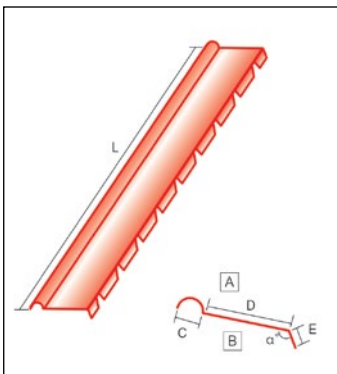
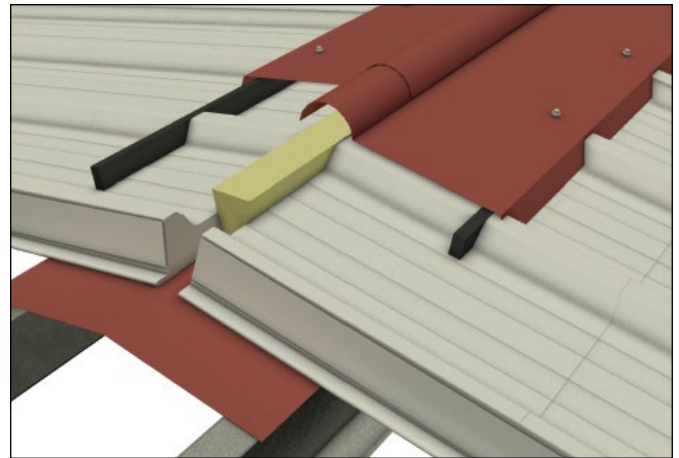
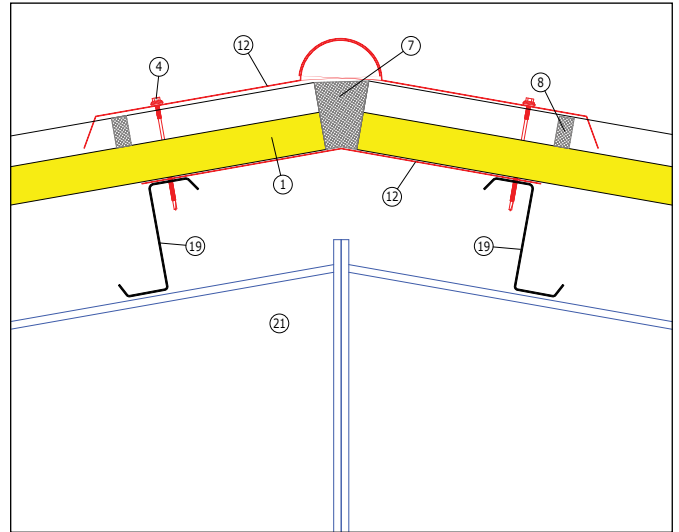
Κατά παραγγελία έγχρωμα ειδικά τεμάχια μπορούν να παραχθούν και στις ποιότητες ελασμάτων Polyvinylidene - Fluoride (PVDF) καθώς και σε άλλες ειδικές επιστρώσεις, ανάλογα με την διαθεσιμότητα της πρώτης ύλης.

## Ειδικά τεμάχια

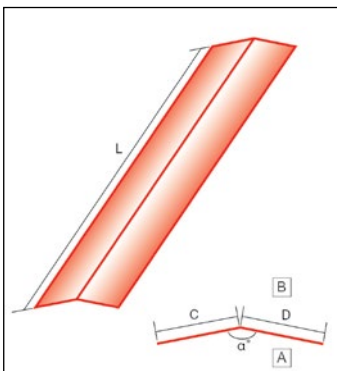


### R10 Διαιρούμενος κορφιάς

- 1 ECOPANEL® RL.
- 4 Αυτοδιατρητική βίδα στερέωσης 5,5 - 6,3mm x L και μεταλλική ροδέλα με EPDM.
- 7 Πλήρωση αφρού πολυουρεθάνης.
- 8 Αφρώδες σφραγιστικό προφίλ.
- 12 Ειδικό τεμάχιο.
- 19 Τεγίδα σχήματος «Ζ».
- 21 Μεταλλικός σκελετός.



R10.001	Τυποποιημένο		Κατά παραγγελία	
Διαστάσεις (mm)	C: 110	$\alpha^\circ$ : 110	C: 110	$\alpha^\circ$ : 110
	D: 275		D: max 525	
	E: 45		E: 45	
Ανάπτυγμα (mm)	$\Sigma$ : 500		$\Sigma$ : max 750	
Μήκος (mm)	L: 3.000		L: 3.000	
Πάχος (mm)	t: 0,75		t: 0,75	
Χρώμα (RAL)	9002 - 9006 - 1015 - 3003		ΚΑΤΑ ΠΑΡΑΓΓΕΛΙΑ	



R10.002	Τυποποιημένο		Κατά παραγγελία	
Διαστάσεις (mm)	C: 268	$\alpha^\circ$ : 160	C: 250~610	$\alpha^\circ$ : 120~175
	D: 268		D: 130~160	
Ανάπτυγμα (mm)	$\Sigma$ : 536		$\Sigma$ : max 1.220	
Μήκος (mm)	L: 3.000		L: 1.000 ~ 6.000	
Πάχος (mm)	t: 0,50		t: 0,60 - 0,75	
Χρώμα (RAL)	9002 - 9006 - 1015		ΚΑΤΑ ΠΑΡΑΓΓΕΛΙΑ	

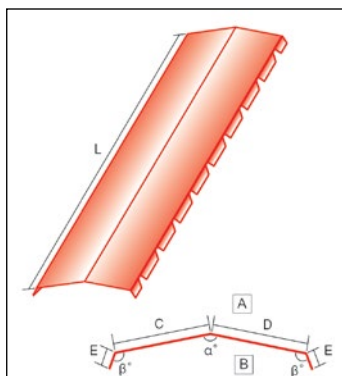
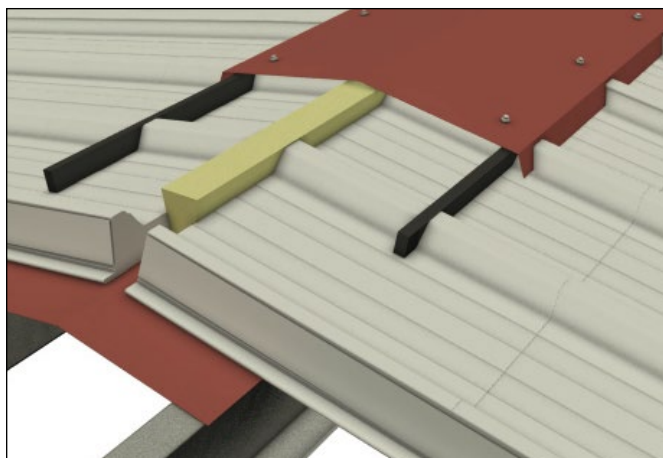
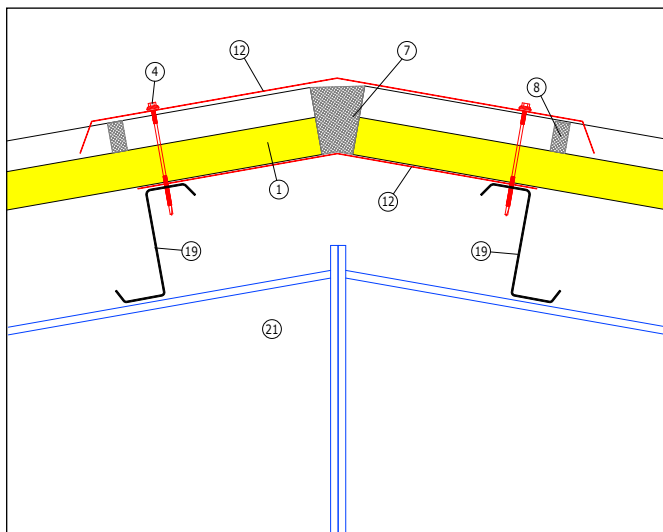


## Ειδικά τεμάχια

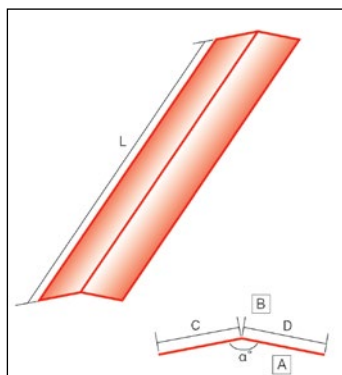


### R11 Ενιαίος κορφιάς

- 1 ECOPANEL® RL.
- 4 Αυτοδιατρπητική βίδα στερέωσης 5,5 - 6,3mm x L και μεταλλική ροδέλα με EPDM.
- 7 Πλήρωση αφρού πολυουρεθάνης.
- 8 Αφρώδες σφραγιστικό προφίλ.
- 12 Ειδικό τεμάχιο.
- 19 Τεγίδα σχήματος «Ζ».
- 21 Μεταλλικός σκελετός.



R11.001	Τυποποιημένο		Κατά παραγγελία	
Διαστάσεις (mm)	C: 245	$\alpha^\circ$ : 160	C: 260~565	$\alpha^\circ$ :
	D: 245	$\beta^\circ$ : 110	D: 260~565	$\beta^\circ$ : 120
	E: 45		E: 45	
Ανάπτυγμα (mm)	$\Sigma$ : 580		$\Sigma$ : max 1.220	
Μήκος (mm)	L: 3.000		L: 3.000	
Πάχος (mm)	t: 0,50		t: 0,60 - 0,75	
Χρώμα (RAL)	9002 - 9006 - 1015 - 3003		ΚΑΤΑ ΠΑΡΑΓΓΕΛΙΑ	



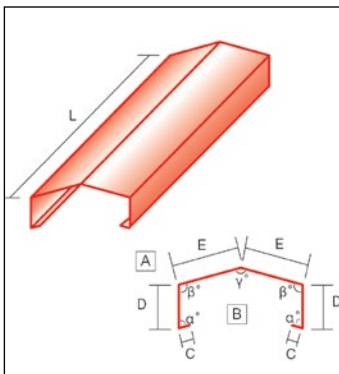
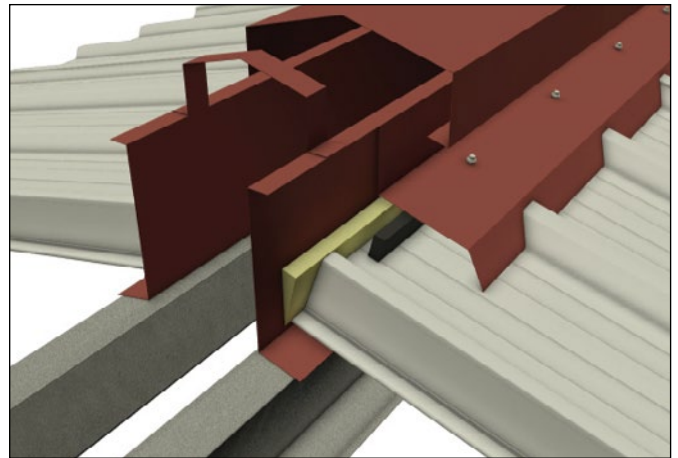
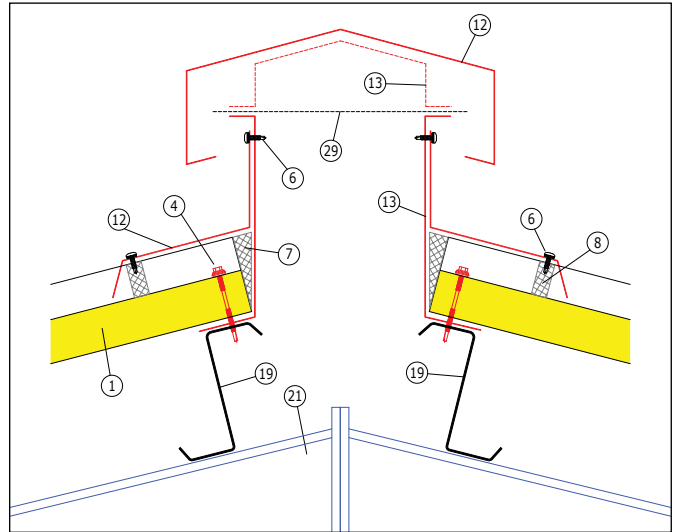
R11.002	Τυποποιημένο		Κατά παραγγελία	
Διαστάσεις (mm)	C: 268	$\alpha^\circ$ : 160	C: 250~610	$\alpha^\circ$ : 120~175
	D: 268		D: 130~160	
Ανάπτυγμα (mm)	$\Sigma$ : 536		$\Sigma$ : max 1.220	
Μήκος (mm)	L: 3.000		L: 1.000 ~ 6.000	
Πάχος (mm)	t: 0,50		t: 0,60 - 0,75	
Χρώμα (RAL)	9002 - 1015		ΚΑΤΑ ΠΑΡΑΓΓΕΛΙΑ	

## Ειδικά τεμάχια

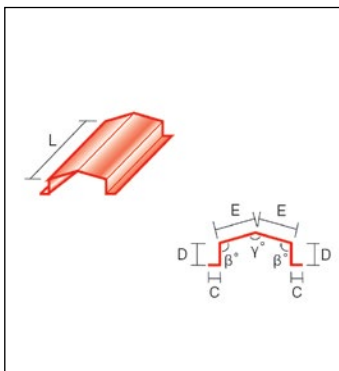


### R12 Εξαερισμός στον κορριά - 1

- 1 ECOPANEL® RL.
- 4 Αυτοδιατρητική βίδα στερέωσης 5,5 - 6,3mm x L και μεταλλική ροδέλα με EPDM.
- 6 Βίδα συρραφής.
- 7 Πλήρωση αφρού πολυουρεθάνης.
- 8 Αφρώδες σφραγιστικό προφίλ.
- 12 Ειδικό τεμάχιο.
- 13 Ειδικό τεμάχιο στήριξης.
- 19 Τεγίδα σχήματος «Z».
- 21 Μεταλλικός σκελετός.
- 29 Σίτα προστασίας.



R12.001	Τυποποιημένο		Κατά παραγγελία	
Διαστάσεις (mm)	C: 50	$\alpha^\circ$ : 75	C: -	$\alpha^\circ$ : -
	D: 160	$\beta^\circ$ : 105	D: -	$\beta^\circ$ : -
	E: 365	$\gamma^\circ$ : 150	E: -	$\gamma^\circ$ : -
Ανάπτυγμα (mm)	$\Sigma$ : 1.150		$\Sigma$ : -	
Μήκος (mm)	L: 4.000		L: 1.000 ~ 6.000	
Πάχος (mm)	t: 0,75		t: 0,90	
Χρώμα (RAL)	9002 - 9006 - 1015 - 3003		ΚΑΤΑ ΠΑΡΑΓΓΕΛΙΑ	



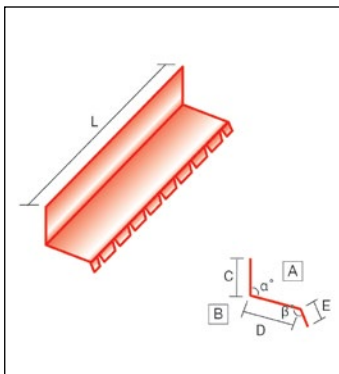
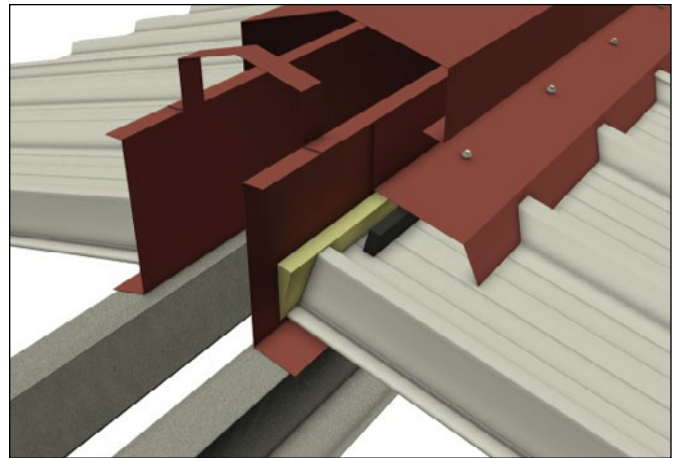
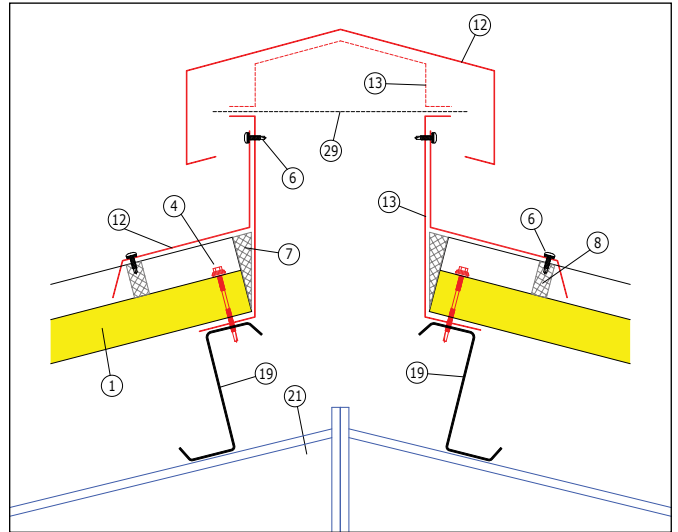
R12.002	Τυποποιημένο		Κατά παραγγελία	
Διαστάσεις (mm)	C: 50	$\beta^\circ$ : 105	C: -	$\beta^\circ$ : -
	D: 120	$\gamma^\circ$ : 150	D: -	$\gamma^\circ$ : -
	E: 220		E: -	
Ανάπτυγμα (mm)	$\Sigma$ : 780		$\Sigma$ : -	
Μήκος (mm)	L: 150		L: -	
Πάχος (mm)	t: 1,50		t: -	
Χρώμα (RAL)	ΓΑΛΒΑΝΙΣΜΕΝΗ		ΚΑΤΑ ΠΑΡΑΓΓΕΛΙΑ	

## Ειδικά τεμάχια

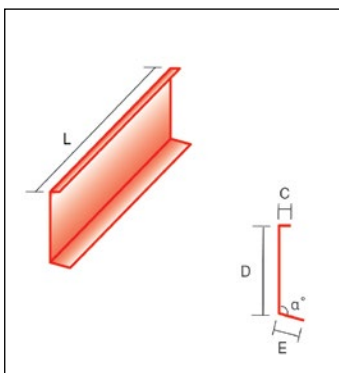


### R12 Εξαερισμός στον κορφιά - 2

- 1 ECOPANEL® RL.
- 4 Αυτοδιατρητική βίδα στερέωσης 5,5 - 6,3mm x L και μεταλλική ροδέλα με EPDM.
- 6 Βίδα συρραφής.
- 7 Πλήρωση αφρού πολυουρεθάνης.
- 8 Αφρώδες σφραγιστικό προφίλ.
- 12 Ειδικό τεμάχιο.
- 13 Ειδικό τεμάχιο στήριξης.
- 19 Τεγίδα σχήματος «Z».
- 21 Μεταλλικός σκελετός.
- 29 Σίτα προστασίας.



R12.003	Τυποποιημένο		Κατά παραγγελία	
Διαστάσεις (mm)	C: 180	$\alpha^\circ$ :	C:	
	D: 275	$\beta^\circ$ : 110	D:	
	E: 45			
Ανάπτυγμα (mm)	$\Sigma$ : 500		$\Sigma$ : max 1.250	
Μήκος (mm)	L: 3.000		L: 1.000 ~ 6.000	
Πάχος (mm)	t: 0,50		t: 0,75	
Χρώμα (RAL)	9002 - 9006 - 1015 - 3003		ΚΑΤΑ ΠΑΡΑΓΓΕΛΙΑ	



R12.004	Τυποποιημένο		Κατά παραγγελία	
Διαστάσεις (mm)	C: 50	$\alpha^\circ$ :	C:	
	D: 240+W		D:	
	E: 100		E:	
Ανάπτυγμα (mm)			$\Sigma$ : max 1.250	
Μήκος (mm)	L: 4.000		L: 3.000 ~ 6.000	
Πάχος (mm)	t: 2,00		t: 1,00 - 3,00	
Χρώμα (RAL)	ΓΑΛΒΑΝΙΣΜΕΝΗ		ΚΑΤΑ ΠΑΡΑΓΓΕΛΙΑ	

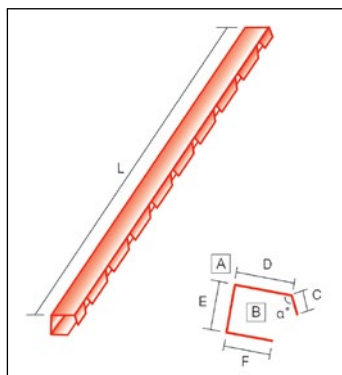
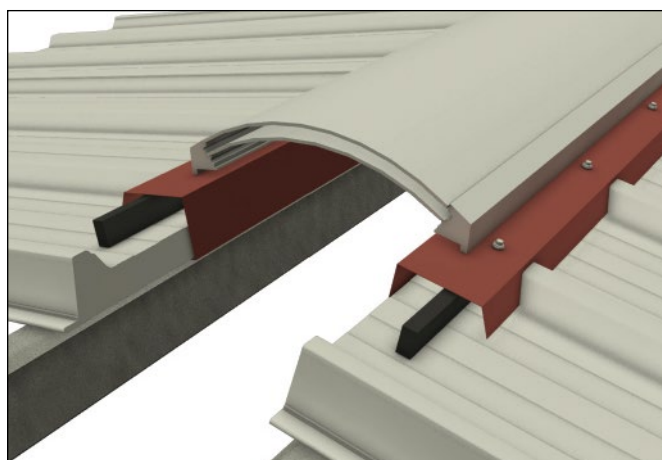
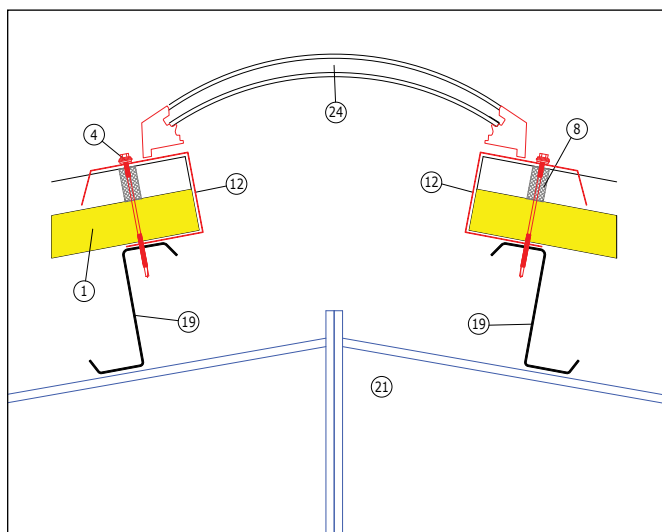


## Ειδικά τεμάχια



### R13 Διαφώτιστος θόλος στον κορφιά

- 1 ECOPANEL® RL.
- 4 Αυτοδιατρπητική βίδα στερέωσης 5,5 - 6,3mm x L και μεταλλική ροδέλα με EPDM.
- 8 Αφρώδες σφραγιστικό προφίλ.
- 12 Ειδικό τεμάχιο.
- 19 Τεγίδα σχήματος «Z».
- 21 Μεταλλικός σκελετός.
- 24 Σύστημα διαφώτιστου πολυκαρμπονικού θόλου.



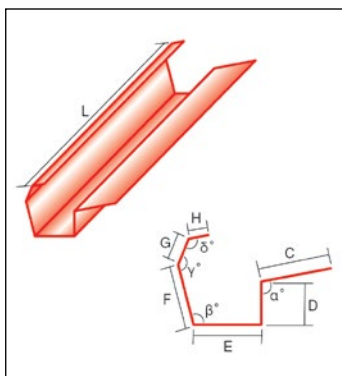
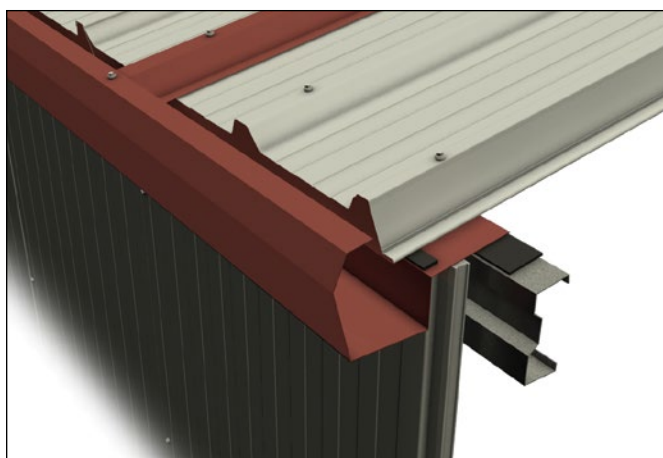
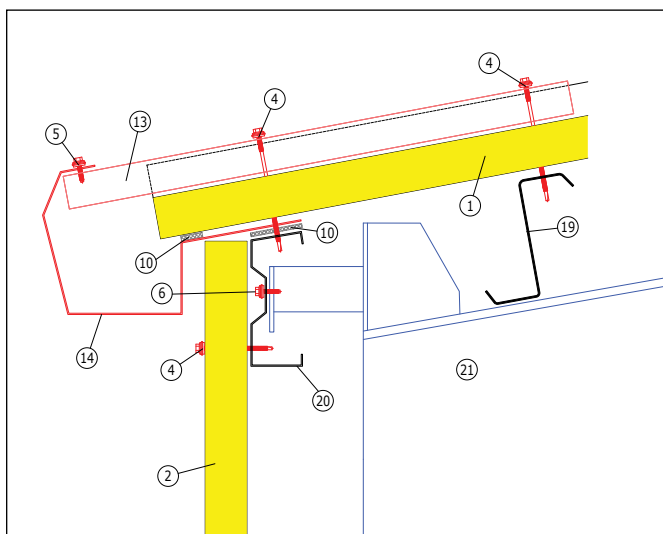
R13.001	Τυποποιημένο		Κατά παραγγελία	
Διαστάσεις (mm)	C: 45	$\alpha^\circ$ : 110	C: -	$\alpha^\circ$ : -
	D: 160		D: -	
	E: W		E: -	
	F: 70		F: -	
Ανάπτυγμα (mm)			Σ: -	
Μήκος (mm)	L: 3.000		L: -	
Πάχος (mm)	t: 0,50		t: -	
Χρώμα (RAL)	9002 - 9006 - 1015 - 3003		ΚΑΤΑ ΠΑΡΑΓΓΕΛΙΑ	

## Ειδικά τεμάχια

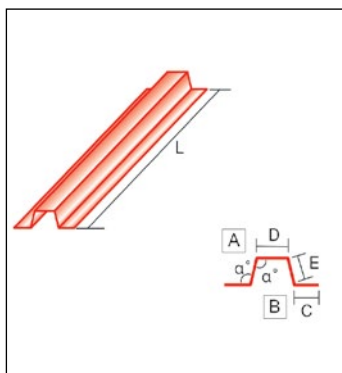


### R20 Εξωτερική υδροροή

- 1 ECOPANEL® RL.
- 2 ECOPANEL® WL/FW.
- 4 Αυτοδιατρπητική βίδα στερέωσης 5,5 - 6,3mm x L και μεταλλική ροδέλα με EPDM.
- 5 Αυτοδιατρπητική βίδα συνένωσης 5,5mm x L και μεταλλική ροδέλα με EPDM.
- 6 Βίδα συρραφής
- 10 Σφραγιστική ταινία.
- 13 Ειδικό τεμάχιο στήριξης.
- 14 Υδροροή.
- 19 Τεγίδα σχήματος «Ζ».
- 20 Τεγίδα σχήματος «Σ»
- 21 Μεταλλικός σκελετός.



R20.001	Τυποποιημένο		Κατά παραγγελία	
Διαστάσεις (mm)	C:	H:	C:	H:
	D:	α°:	D:	α°:
	E:	β°:	E:	β°:
	F:	γ°:	F:	γ°:
	G:	δ°:	G:	δ°:
Ανάπτυγμα (mm)	Σ:		Σ: max 1.250	
Μήκος (mm)	L: 4.000		L: 3.000 - 4.000 - 6.000	
Πάχος (mm)	t: 1,50		t: 1,00 - 3,00	
Χρώμα (RAL)	ΓΑΛΒΑΝΙΣΜΕΝΗ		ΚΑΤΑ ΠΑΡΑΓΓΕΛΙΑ	



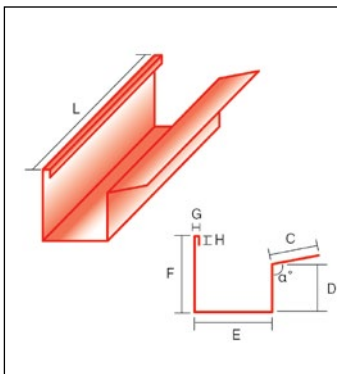
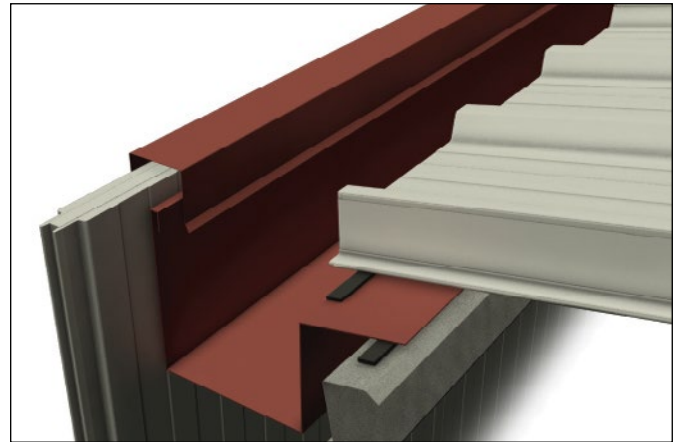
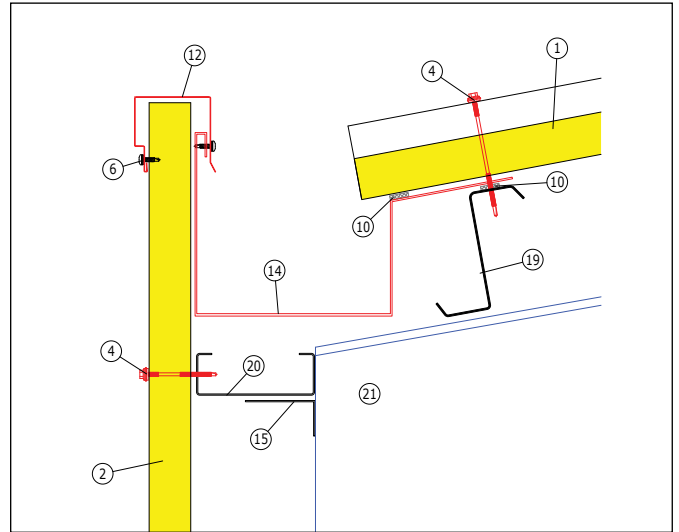
R20.002	Τυποποιημένο		Κατά παραγγελία	
Διαστάσεις (mm)	C: 30	α°: 126	C: -	α°: X
	D: 45		D: -	
	E: 48		E: -	
Ανάπτυγμα (mm)	Σ: 201		Σ: max 1.250	
Μήκος (mm)	L: 800		L: 1.000 ~ 6.000	
Πάχος (mm)	t: 0,75		t: 0,90	
Χρώμα (RAL)	9002 - 9006 - 1015 - 3003		ΚΑΤΑ ΠΑΡΑΓΓΕΛΙΑ	

## Ειδικά τεμάχια

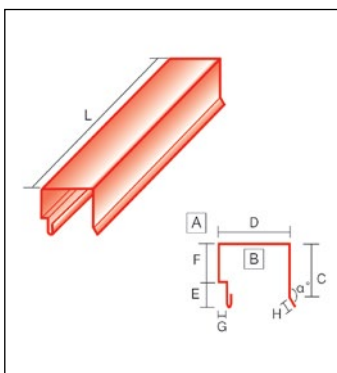


### R21 Εσωτερική υδρορροή χωρίς μόνωση

- 1 ECOPANEL® RL.
- 2 ECOPANEL® WL/FW.
- 4 Αυτοδιατρητική βίδα στερέωσης 5,5 - 6,3mm x L και μεταλλική ροδέλα με EPDM.
- 6 Βίδα συρραφής.
- 10 Σφραγιστική ταινία.
- 12 Ειδικό τεμάχιο.
- 14 Υδρορροή.
- 15 Γωνία έδρασης.
- 19 Τεγίδα σχήματος «Z».
- 20 Τεγίδα σχήματος «C».
- 21 Μεταλλικός σκελετός.



R21.001	Τυποποιημένο		Κατά παραγγελία	
Διαστάσεις (mm)	C: -	G: 20	C:	G:
	D: -	H: 20	D:	H:
	E: -	α°: -	E:	α°:
	F: -		F:	
Ανάπτυγμα (mm)	Σ: 1.000 ~ 1.250		Σ: max 1.500	
Μήκος (mm)	L: 4.000		L: 3.000 - 4.000 - 6.000	
Πάχος (mm)	t: 1,50		t: 1,00 - 3,00	
Χρώμα (RAL)	ΓΑΛΒΑΝΙΣΜΕΝΗ		ΚΑΤΑ ΠΑΡΑΓΓΕΛΙΑ	



R21.002	Τυποποιημένο		Κατά παραγγελία	
Διαστάσεις (mm)	C: 100	G: 20	C:	G:
	D: 40 + W	H: 15	D:	H:
	E: 30	α°: 160	E:	α°:
	F: 110		F:	
Ανάπτυγμα (mm)	Σ: 330 + W (πάχος πάνελ)		Σ: max 1.250	
Μήκος (mm)	L: 4.000		L: 1.000 ~ 6.000	
Πάχος (mm)	t: 0,50		t: 0,60 - 0,75	
Χρώμα (RAL)	9002 - 9006 - 1015 - 3003		ΚΑΤΑ ΠΑΡΑΓΓΕΛΙΑ	

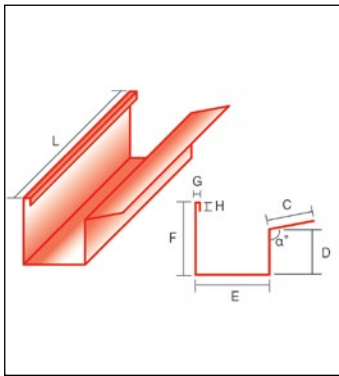
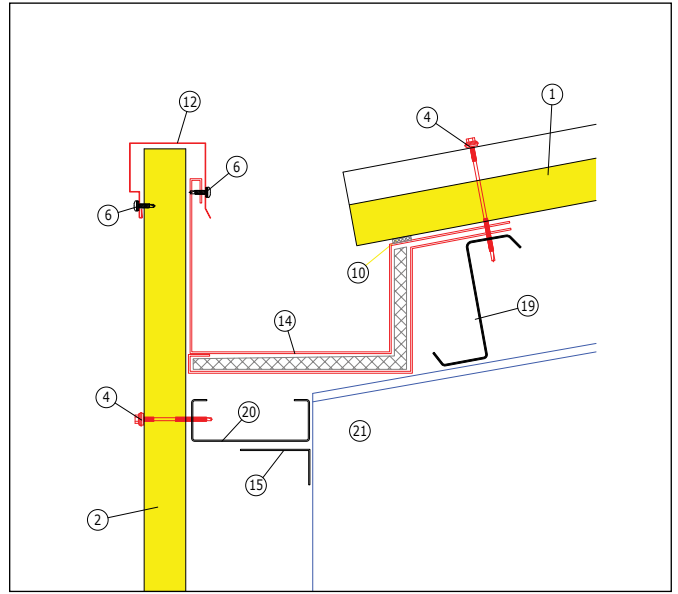
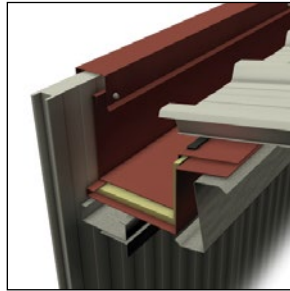


## Ειδικά τεμάχια

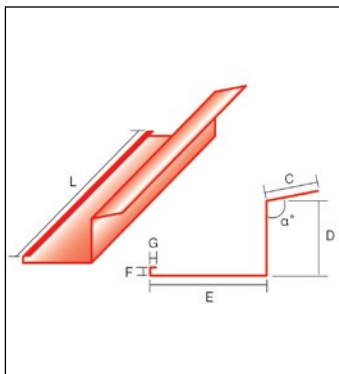


### R22 Εσωτερική υδρορροή με μόνωση

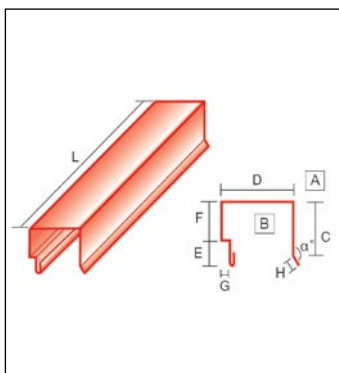
- 1 ECOPANEL® RL.
- 2 ECOPANEL® WL/FW.
- 4 Αυτοδιατηρητική βίδα στερέωσης 5,5 - 6,3mm x L και μεταλλική ροδέλα με EPDM.
- 6 Βίδα συρραφής.
- 10 Σφραγιστική ταινία.
- 12 Ειδικό τεμάχιο.
- 14 Υδρορροή με μόνωση.
- 15 Γωνία έδρασης.
- 19 Τεγίδα σχήματος «Z».
- 20 Τεγίδα σχήματος «C».
- 21 Μεταλλικός σκελετός,



R21.001	Τυποποιημένο		Κατά παραγγελία	
Διαστάσεις (mm)	C: -	G: 20	C:	G:
	D: -	H: 20	D:	H:
	E: -	$\alpha^\circ$ : -	E:	$\alpha^\circ$ :
	F: -		F:	
Ανάπτυγμα (mm)	Σ: 1.000 ~ 1.250		Σ: max 1.500	
Μήκος (mm)	L: 4.000		L: 3.000 - 4.000 - 6.000	
Πάχος (mm)	t: 1,50		t: 1,00 - 3,00	
Χρώμα (RAL)	ΓΑΛΒΑΝΙΣΜΕΝΗ		ΚΑΤΑ ΠΑΡΑΓΓΕΛΙΑ	



R22.001	Τυποποιημένο		Κατά παραγγελία	
Διαστάσεις (mm)	C: -	G: 20	C:	G:
	D: -	$\alpha^\circ$ : -	D:	$\alpha^\circ$ :
	E: -		E:	
	F: 30		F:	
Ανάπτυγμα (mm)	Σ: 1.000 ~ 1.250		Σ: max 1.500	
Μήκος (mm)	L: 4.000		L: 3.000 - 4.000 - 6.000	
Πάχος (mm)	t: 1,50		t: 1,00 - 3,00	
Χρώμα (RAL)	ΓΑΛΒΑΝΙΣΜΕΝΗ		ΚΑΤΑ ΠΑΡΑΓΓΕΛΙΑ	



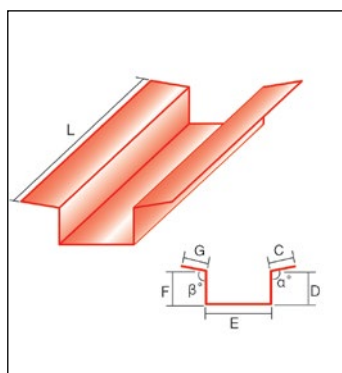
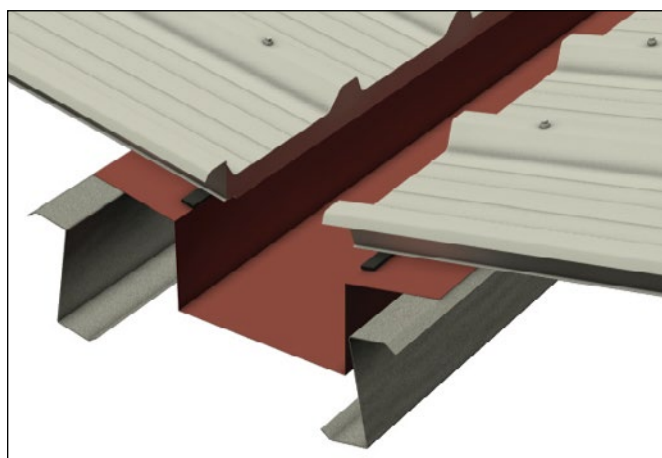
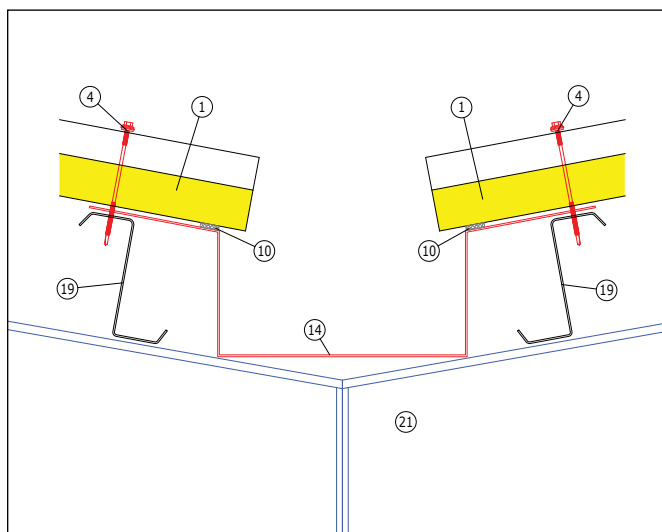
R21.002	Τυποποιημένο		Κατά παραγγελία	
Διαστάσεις (mm)	C: 100	G: 20	C:	G:
	D: 40 + W	H: 15	D:	H:
	E: 30	$\alpha^\circ$ : 160	E:	$\alpha^\circ$ :
	F: 110		F:	
Ανάπτυγμα (mm)	Σ: 330 + W (πάχος πάνελ)		Σ: max 1.250	
Μήκος (mm)	L: 4.000		L: 1.000 ~ 6.000	
Πάχος (mm)	t: 0,50		t: 0,60 - 0,75	
Χρώμα (RAL)	9002 - 9006 - 1015 - 3003		ΚΑΤΑ ΠΑΡΑΓΓΕΛΙΑ	

## Ειδικά τεμάχια



### R23 Ενδιάμεση υδροροή χωρίς μόνωση

- 1 ECOPANEL® RL.
- 4 Αυτοδιατρπητική βίδα στερέωσης 5,5 - 6,3mm x L και μεταλλική ροδέλα με EPDM.
- 10 Σφραγιστική ταινία.
- 14 Υδροροή.
- 19 Τεγίδα σχήματος «Z».
- 21 Μεταλλικός σκελετός.



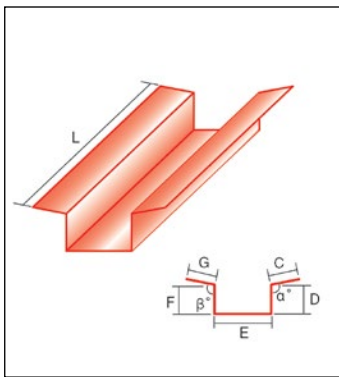
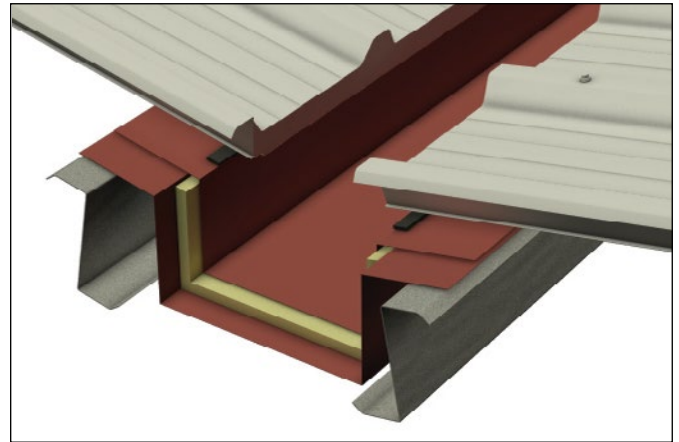
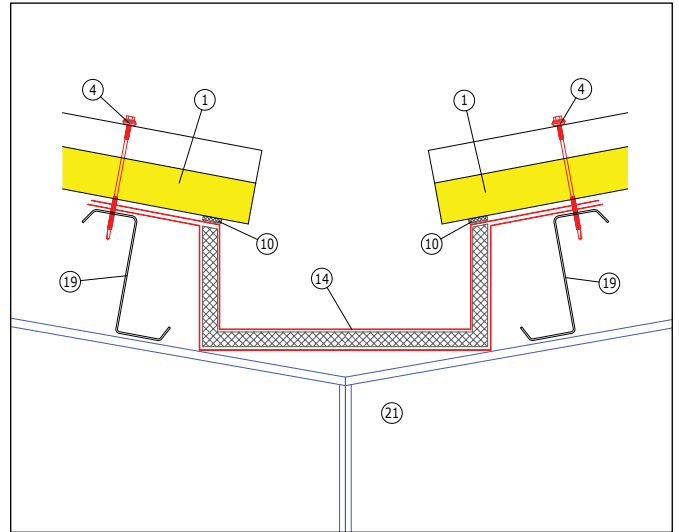
R23.001	Τυποποιημένο		Κατά παραγγελία	
Διαστάσεις (mm)	C: -	G: -	C:	G:
	D: -	$\alpha^\circ$ : -	D:	$\alpha^\circ$ :
	E: -	$\beta^\circ$ : -	E:	$\beta^\circ$ :
	F: -		F:	
Ανάπτυγμα (mm)	Σ: -		Σ: max 1.250	
Μήκος (mm)	L: 4.000		L: 3.000 - 4.000 - 6.000	
Πάχος (mm)	t: 1,50		t: 1,00 - 3,00	
Χρώμα (RAL)	ΓΑΛΒΑΝΙΣΜΕΝΗ		ΚΑΤΑ ΠΑΡΑΓΓΕΛΙΑ	

## Ειδικά τεμάχια

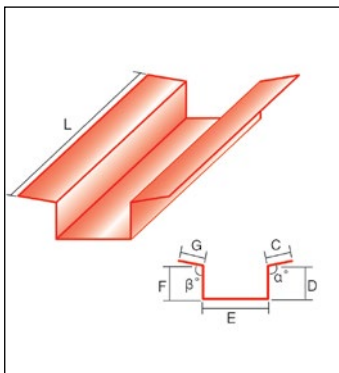


### R24 Ενδιάμεση υδροροή με μόνωση

- 1 ECOPANEL® RL.
- 4 Αυτοδιατρητική βίδα στερέωσης 5,5 - 6,3mm x L και μεταλλική ροδέλα με EPDM.
- 10 Σφραγιστική ταινία.
- 14 Υδροροή με μόνωση.
- 19 Τεγίδα σχήματος «Z».
- 21 Μεταλλικός σκελετός.



R24.002	Τυποποιημένο		Κατά παραγγελία	
Διαστάσεις (mm)	C: -	G: -	C:	G:
	D: -	α°: -	D:	α°:
	E: -	β°: -	E:	β°:
	F: -		F:	
Ανάπτυγμα (mm)	Σ: -		Σ: max 1.250	
Μήκος (mm)	L: 4.000		L: 3.000 - 4.000 - 6.000	
Πάχος (mm)	t: 1,50		t: 1,00 - 3,00	
Χρώμα (RAL)	ΓΑΛΒΑΝΙΣΜΕΝΗ		ΚΑΤΑ ΠΑΡΑΓΓΕΛΙΑ	



R24.001	Τυποποιημένο		Κατά παραγγελία	
Διαστάσεις (mm)	C: -	G: -	C:	G:
	D: -	α°: -	D:	α°:
	E: -	β°: -	E:	β°:
	F: -		F:	
Ανάπτυγμα (mm)	Σ: -		Σ: max 1.250	
Μήκος (mm)	L: 4.000		L: 3.000 - 4.000 - 6.000	
Πάχος (mm)	t: 1,50		t: 1,00 - 3,00	
Χρώμα (RAL)	ΓΑΛΒΑΝΙΣΜΕΝΗ		ΚΑΤΑ ΠΑΡΑΓΓΕΛΙΑ	

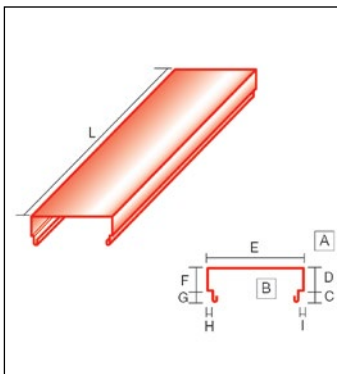
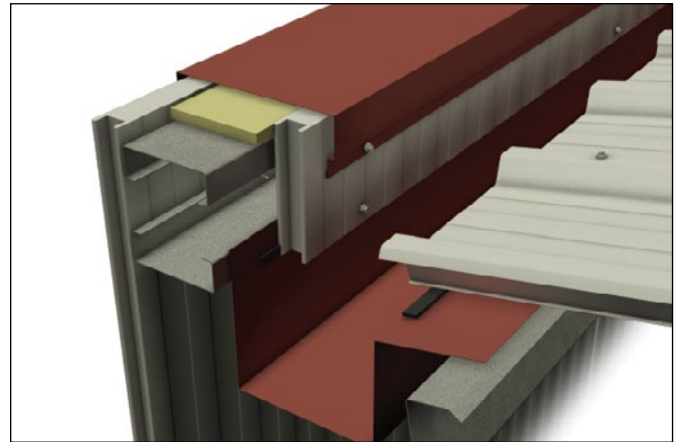
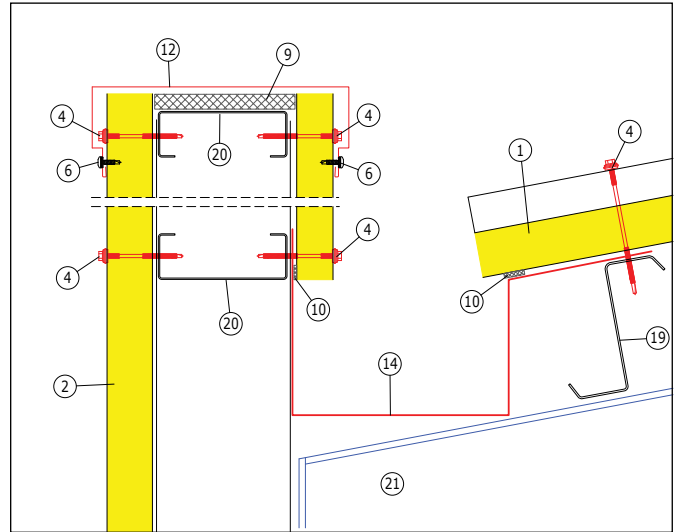


## Ειδικά τεμάχια

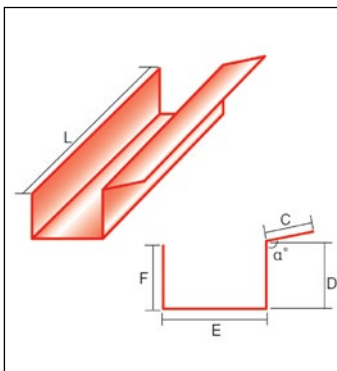


### R25 Υδρορορή εγκιβωτισμένης στέγης χωρίς μόνωση

- 1 ECOPANEL® RL.
- 2 ECOPANEL® WL/FW.
- 4 Αυτοδιατρητική βίδα στερέωσης 5,5 - 6,3mm x L και μεταλλική ροδέλα με EPDM.
- 6 Βίδα συρραφής.
- 9 Μονωτικό υλικό (Πολυουρεθάνη - Πετροβάμβακας).
- 10 Σφραγιστική ταινία.
- 12 Ειδικό τεμάχιο.
- 14 Υδρορορή.
- 19 Τεγίδα σχήματος «Z».
- 20 Τεγίδα σχήματος «C».
- 21 Μεταλλικός σκελετός,



R25.001	Τυποποιημένο		Κατά παραγγελία	
Διαστάσεις (mm)	C: 30	G: 30	C:	G:
	D: 90	H: 20	D:	H:
	E: -	I: 20	E:	I:
	F: 90		F:	
Ανάπτυγμα (mm)	Σ: 310 + E		Σ: max 1.250	
Μήκος (mm)	L: 4.000		L: 1.000 ~ 6.000	
Πάχος (mm)	t: 0,50		t: 0,60 - 0,75	
Χρώμα (RAL)	9002 - 9006 - 1015 - 3003		ΚΑΤΑ ΠΑΡΑΓΓΕΛΙΑ	



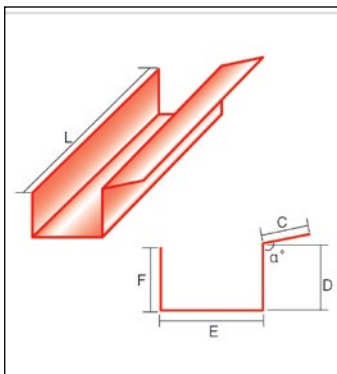
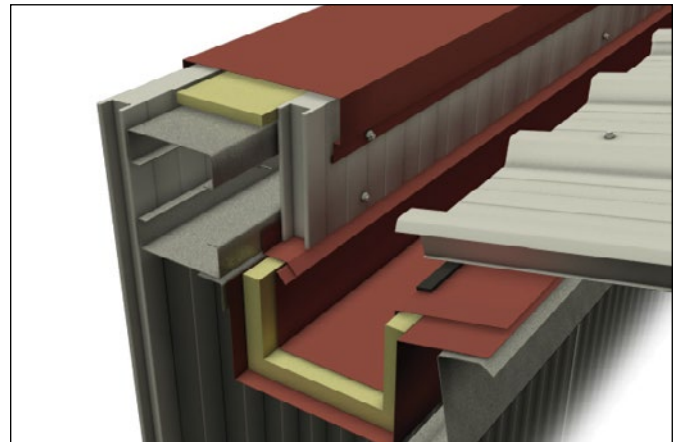
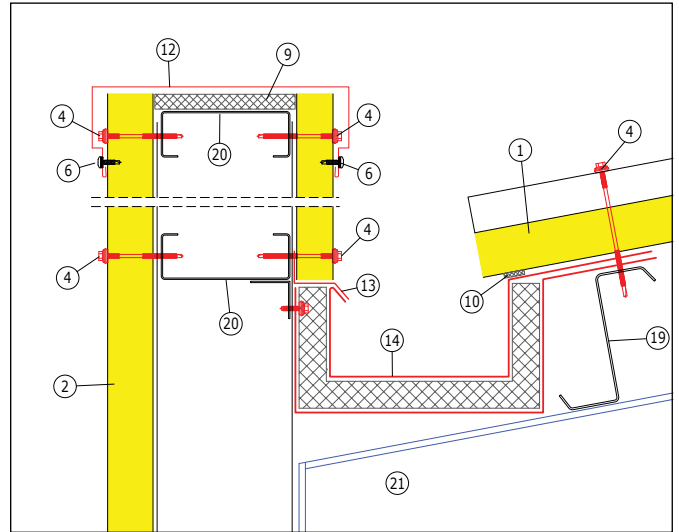
R25.002	Τυποποιημένο		Κατά παραγγελία	
Διαστάσεις (mm)	C: -	α°: -	C:	α°:
	D: -		D:	
	E: -		E:	
	F: -		F:	
Ανάπτυγμα (mm)	Σ: -		Σ: max 1.250	
Μήκος (mm)	L: 4.000		L: 3.000 - 4.000 - 6.000	
Πάχος (mm)	t: 1,50		t: 1,00 - 3,00	
Χρώμα (RAL)	ΓΑΛΒΑΝΙΣΜΕΝΗ		ΚΑΤΑ ΠΑΡΑΓΓΕΛΙΑ	

## Ειδικά τεμάχια

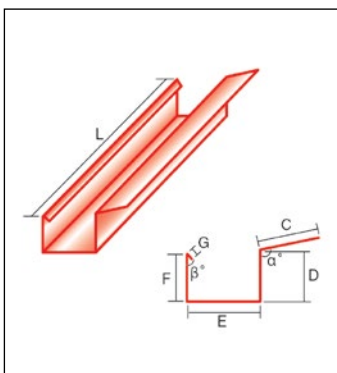


### R26 Υδρορορή εγκιβωτισμένης στέγης με μόνωση - 1

- 1 ECOPANEL® RL.
- 2 ECOPANEL® WL/FW.
- 4 Αυτοδιατρητική βίδα στερέωσης 5,5 - 6,3mm x L και μεταλλική ροδέλα με EPDM.
- 6 Βίδα συρραφής.
- 9 Μονωτικό υλικό (Πολυουρεθάνη - Πετροβάμβακας).
- 10 Σφραγιστική ταινία.
- 12 Ειδικό τεμάχιο.
- 13 Ειδικό τεμάχιο στήριξης.
- 14 Υδρορορή με μόνωση.
- 15 Γωνία έδρασης.
- 19 Τεγίδα σχήματος «Z».
- 20 Τεγίδα σχήματος «C».
- 21 Μεταλλικός σκελετός.



R25.002	Τυποποιημένο		Κατά παραγγελία	
Διαστάσεις (mm)	C: -	$\alpha^\circ$ : -	C:	$\alpha^\circ$ :
	D: -		D:	
	E: -		E:	
	F: -		F:	
Ανάπτυγμα (mm)	Σ: -		Σ: max 1.250	
Μήκος (mm)	L: 4.000		L: 3.000 - 4.000 - 6.000	
Πάχος (mm)	t: 1,50		t: 1,00 - 3,00	
Χρώμα (RAL)	ΓΑΛΒΑΝΙΣΜΕΝΗ		ΚΑΤΑ ΠΑΡΑΓΓΕΛΙΑ	



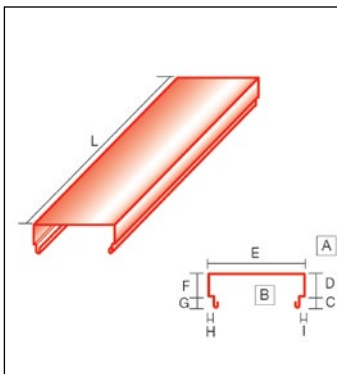
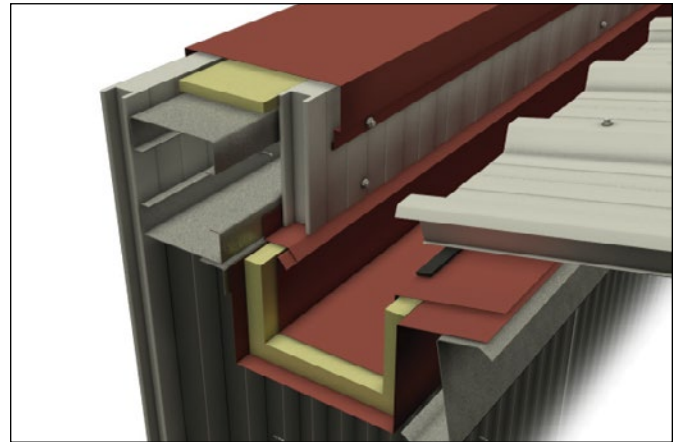
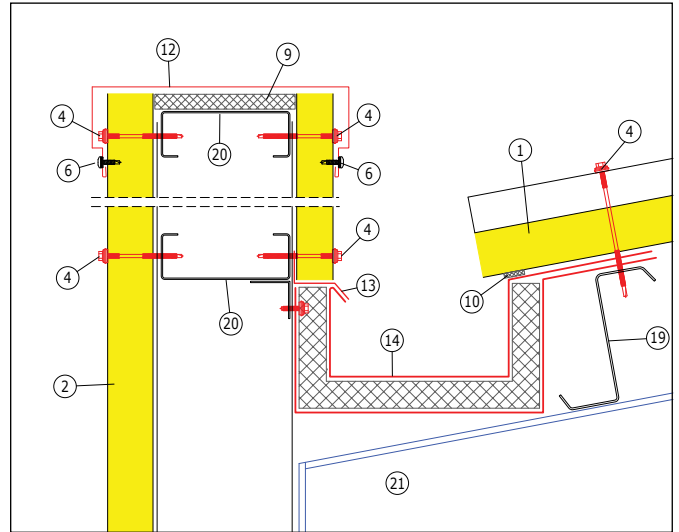
R26.001	Τυποποιημένο		Κατά παραγγελία	
Διαστάσεις (mm)	C: -	G: 20	C:	G: -
	D: -	$\alpha^\circ$ : -	D:	$\alpha^\circ$ : -
	E: -	$\beta^\circ$ : -	E:	$\beta^\circ$ : -
	F: -		F:	
Ανάπτυγμα (mm)	Σ: -		Σ: max 1.250	
Μήκος (mm)	L: 4.000		L: 3.000 - 4.000 - 6.000	
Πάχος (mm)	t: 1,50		t: 1,00 - 3,00	
Χρώμα (RAL)	ΓΑΛΒΑΝΙΣΜΕΝΗ		ΚΑΤΑ ΠΑΡΑΓΓΕΛΙΑ	

## Ειδικά τεμάχια

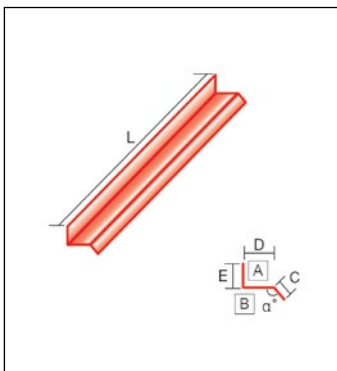


### R26 Υδρορροή εγκιβωτισμένης στέγης με μόνωση - 2

- 1 ECOPANEL® RL.
- 2 ECOPANEL® WL/FW.
- 4 Αυτοδιατρητική βίδα στερέωσης 5,5 - 6,3mm x L και μεταλλική ροδέλα με EPDM.
- 6 Βίδα συρραφής.
- 9 Μονωτικό υλικό (Πολυουρεθάνη - Πετροβάμβακας).
- 10 Σφραγιστική ταινία.
- 12 Ειδικό τεμάχιο.
- 13 Ειδικό τεμάχιο στήριξης.
- 14 Υδρορροή με μόνωση.
- 15 Γωνία έδρασης.
- 19 Τεγίδα σχήματος «Z».
- 20 Τεγίδα σχήματος «C».
- 21 Μεταλλικός σκελετός.



R25.001	Τυποποιημένο		Κατά παραγγελία	
Διαστάσεις (mm)	C: 30	G: 30	C:	G:
	D: 90	H: 20	D:	H:
	E: -	I: 20	E:	I:
	F: 90		F:	
Ανάπτυγμα (mm)			Σ: max 1.250	
Μήκος (mm)	L: 4.000		L: 1.000 ~ 6.000	
Πάχος (mm)	t: 0,50		t: 0,60 - 0,75	
Χρώμα (RAL)	9002 - 9006 - 1015 - 3003		ΚΑΤΑ ΠΑΡΑΓΓΕΛΙΑ	



R26.002	Τυποποιημένο		Κατά παραγγελία	
Διαστάσεις (mm)	C: 30	α°: 130	C:	α°:
	D: 5 + W		D:	
	E: 60		E:	
Ανάπτυγμα (mm)	Σ: 95 + W (πάχος πάνελ)		Σ: max 1.250	
Μήκος (mm)	L: 4.000		L: 1.000 ~ 6.000	
Πάχος (mm)	t: 0,50		t: 0,60 - 0,75	
Χρώμα (RAL)	9002 - 9006 - 1015 - 3003		ΚΑΤΑ ΠΑΡΑΓΓΕΛΙΑ	

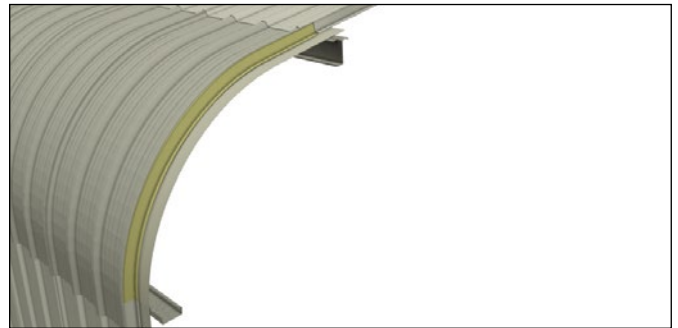
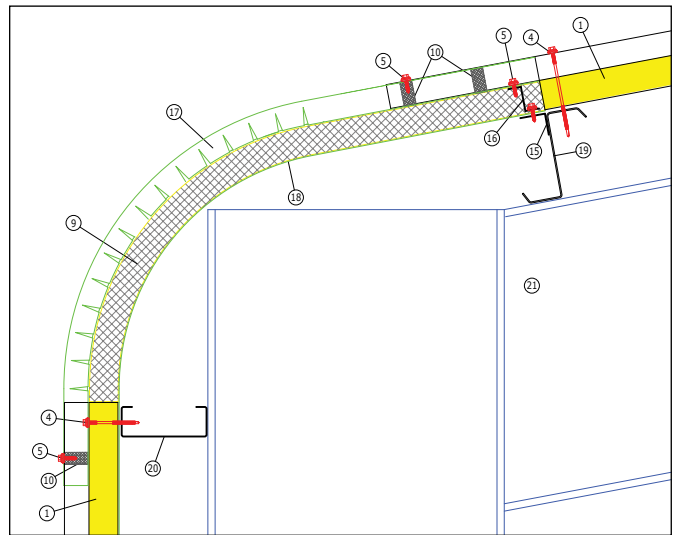


## Ειδικά τεμάχια



### R27 Καμπύλη απόληξη στέγης

- 1 ECOPANEL® RL.
- 4 Αυτοδιατρητική βίδα στερέωσης 5,5 - 6,3mm x L και μεταλλική ροδέλα με EPDM.
- 5 Αυτοδιατρητική βίδα συνένωσης 5,5mm x L και μεταλλική ροδέλα με EPDM.
- 9 Μονωτικό υλικό (Πολυουρεθάνη - Πετροβάμβακας).
- 10 Σφραγιστική ταινία.
- 15 Γωνία έδρασης.
- 16 Αποστάτης σχήματος «Z».
- 17 Καμπύλο προφίλ τραπεζοειδούς διατομής.
- 18 Επίπεδο χαλυβδόελασμα.
- 19 Τεγίδα σχήματος «Z».
- 20 Τεγίδα σχήματος «C».
- 21 Μεταλλικός σκελετός.



SECTION C - C'

ΔΙΕΥΘΥΝΣΗ ΑΝΕΜΟΥ

ΦΟΡΑ ΤΟΠΟΘΕΤΗΣΗΣ

ΔΙΕΥΘΥΝΣΗ ΑΝΕΜΟΥ

ΦΟΡΑ ΤΟΠΟΘΕΤΗΣΗΣ

333,3 mm

1.000 mm  
(COVER WIDTH)

Η διαμόρφωση του καμπύλου τραπεζοειδούς προφίλ είναι ίδια με τη διαμόρφωση του τραπεζοειδούς προφίλ των ECOPANEL RL

A: Πλευρά με τελική βαφή

### Πίνακας υπολογισμού αναπτυγμάτων

- S3: 200 mm (τυποποιημένο) min: 150 mm
- S2: 600 mm (τυποποιημένο) min: 500 mm
- S1:  $2\pi RA \frac{\alpha^\circ}{360^\circ}$  mm =  $\pi RA \frac{\alpha^\circ}{180^\circ}$  mm
- S = S1 + S2 + S3 = max 2.000 mm
- RA = min 450 mm - max 600 mm

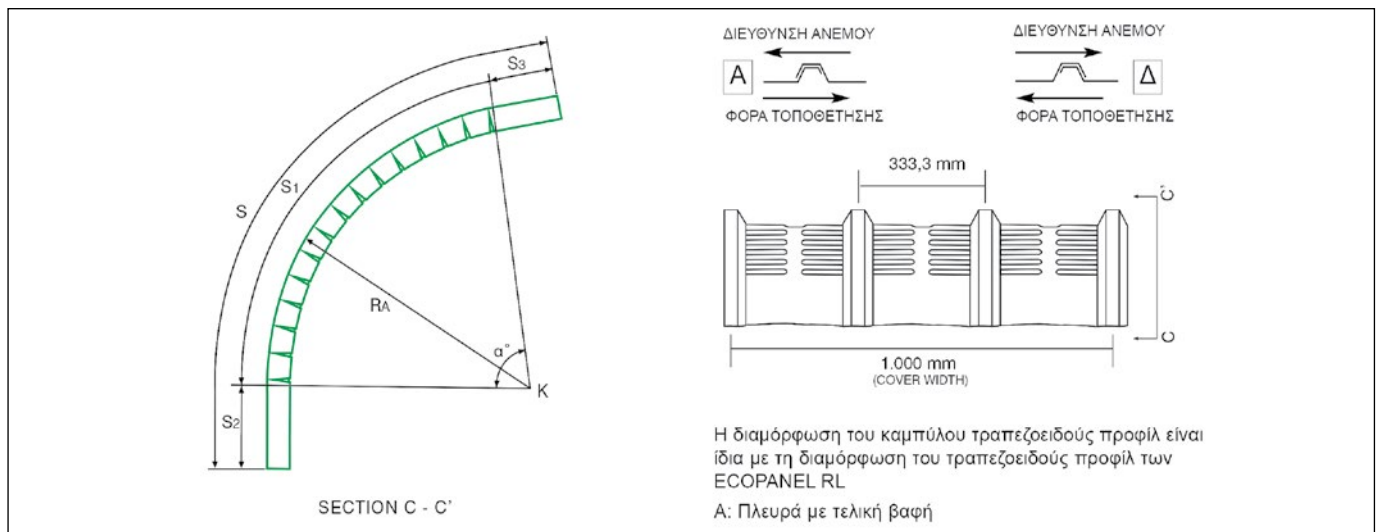
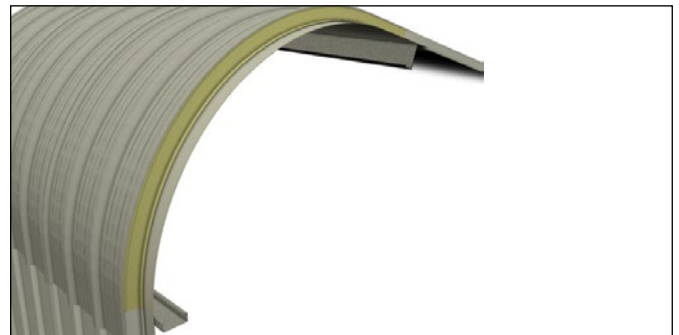
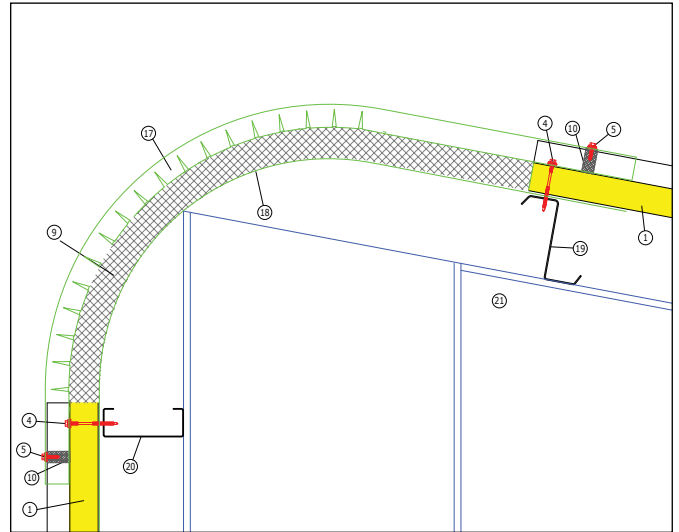
R27.001	Κατά παραγγελία	
Διαστάσεις (mm)	S1:	$\alpha^\circ$ :
	S2:	
	S3:	
Πλάτος (mm)	Σ: 1.000 ΩΦΕΛΙΜΟ	
Μήκος (mm)	S:	
Πάχος (mm)	t: 0,60	
Χρώμα (RAL)	ΚΑΤΑ ΠΑΡΑΓΓΕΛΙΑ (ΤΥΠΟΠΟΙΗΜΕΝΟ RAL 9006)	
Τύπος	A <input type="checkbox"/> ή B <input type="checkbox"/>	

## Ειδικά τεμάχια



### R28 Καμπύλη απόληξη μονόριχτης στέγης στο άνω σημείο

- 1 ECOPANEL® RL.
- 4 Αυτοδιατρητική βίδα στερέωσης 5,5 - 6,3mm x L και μεταλλική ροδέλα με EPDM.
- 5 Αυτοδιατρητική βίδα συνένωσης 5,5mm x L και μεταλλική ροδέλα με EPDM.
- 9 Μονωτικό υλικό (Πολυουρεθάνη - Πετροβάμβακας).
- 10 Σφραγιστική ταινία.
- 17 Καμπύλο προφίλ τραπεζοειδούς διατομής.
- 18 Επίπεδο καλυβδοέλασμα.
- 19 Τεγίδα σχήματος «Ζ».
- 20 Τεγίδα σχήματος «C».
- 21 Μεταλλικός σκελετός.



### Πίνακας υπολογισμού αναπτυγμάτων

- S3: 200 mm (τυποποιημένο) min: 150 mm  
 S2: 600 mm (τυποποιημένο) min: 500 mm  
 $S1: 2\pi RA \frac{\alpha^\circ}{360^\circ} \text{ mm} = \pi RA \frac{\alpha^\circ}{180^\circ} \text{ mm}$   
 $S = S1 + S2 + S3 = \max 2.000 \text{ mm}$   
 $RA = \min 450 \text{ mm} - \max 600 \text{ mm}$

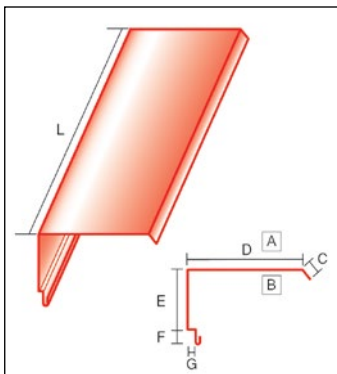
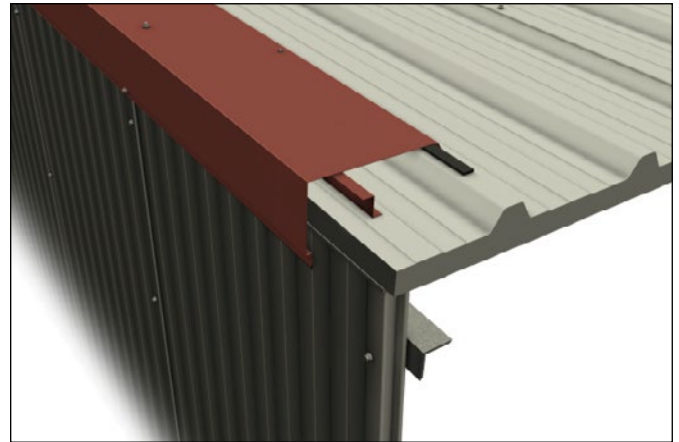
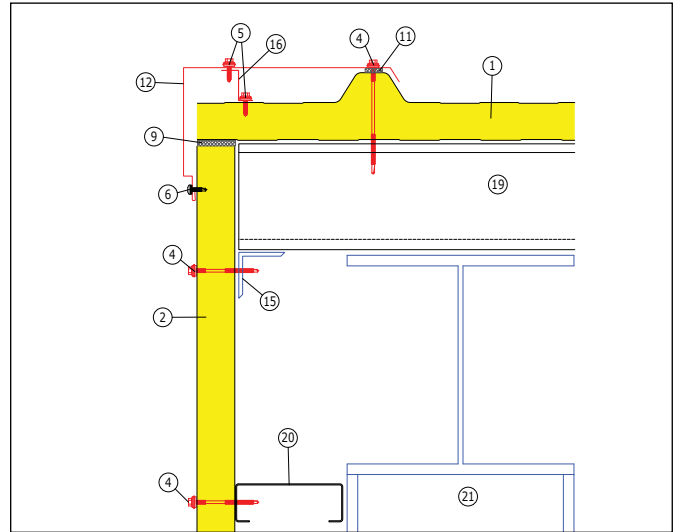
R28.001	Κατά παραγγελία	
Διαστάσεις (mm)	S1:	$\alpha^\circ$ :
	S2:	
	S3:	
Πλάτος (mm)	Σ: 1.000 ΩΦΕΛΙΜΟ	
Μήκος (mm)	S:	
Πάχος (mm)	t: 0,60	
Χρώμα (RAL)	ΚΑΤΑ ΠΑΡΑΓΓΕΛΙΑ (ΤΥΠΟΠΟΙΗΜΕΝΟ RAL 9006)	
Τύπος	A <input type="checkbox"/> ή B <input type="checkbox"/>	

## Ειδικά τεμάχια

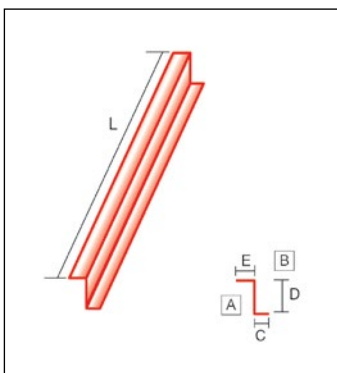


### R40 Μετώπη κεκλιμένης ορατής στέγης

- 1 ECOPANEL® RL.
- 2 ECOPANEL® WL/FW.
- 4 Αυτοδιατρητική βίδα στερέωσης 5,5 - 6,3mm x L και μεταλλική ροδέλα με EPDM.
- 5 Αυτοδιατρητική βίδα συνένωσης 5,5mm x L και μεταλλική ροδέλα με EPDM.
- 6 Βίδα συρραφής.
- 9 Μονωτικό υλικό (Πολυουρεθάνη - Πετροβάμβακας).
- 11 Βουτιλικό κορδόνι.
- 12 Ειδικό τεμάχιο.
- 15 Γωνία έδρασης.
- 16 Αποστάτης σχήματος «Z».
- 19 Τεγίδα σχήματος «Z».
- 20 Τεγίδα σχήματος «C».
- 21 Μεταλλικός σκελετός.



R40.001	Τυποποιημένο		Κατά παραγγελία	
Διαστάσεις (mm)	C: 25	G: 20	C: 25	G:
	D: -	$\alpha^\circ$ : 123	D:	$\alpha^\circ$ :
	E: 100 + W		E:	
	F: 30		F:	
Ανάπτυγμα (mm)			Σ: max 1.250	
Μήκος (mm)	L: 4.000		L: 1.000 ~ 6.000	
Πάχος (mm)	t: 0,50		t: 0,60 - 0,75	
Χρώμα (RAL)	9002 - 9006 - 1015 - 3003		ΚΑΤΑ ΠΑΡΑΓΓΕΛΙΑ	



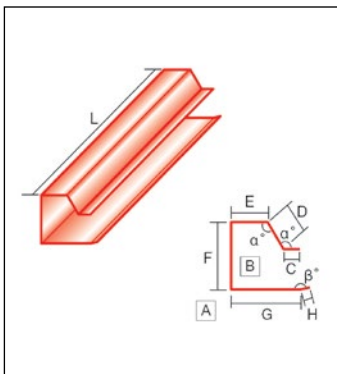
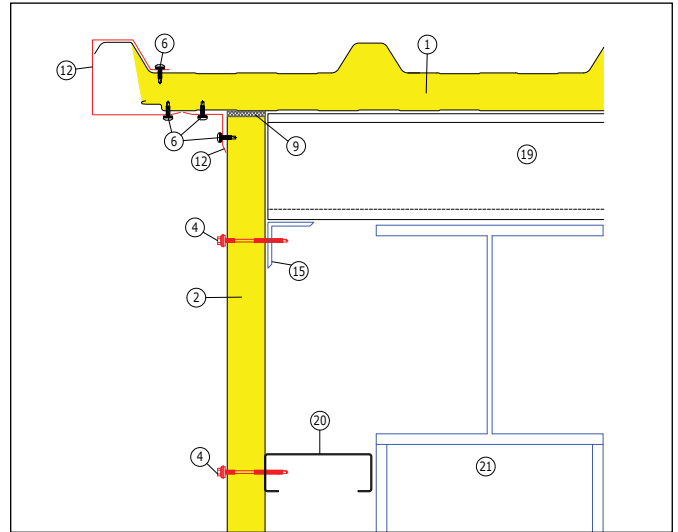
R40.002	Τυποποιημένο		Κατά παραγγελία	
Διαστάσεις (mm)	C: 30		C: X	
	D: 42		D: X	
	E: 30		E: X	
Ανάπτυγμα (mm)	Σ: 102		Σ: max 1.250	
Μήκος (mm)	L: 3.000		L: 1.000 ~ 6.000	
Πάχος (mm)	t: 0,50		t: 0,60 - 0,75	
Χρώμα (RAL)	9002 - 9006 - 1015 - 3003		ΚΑΤΑ ΠΑΡΑΓΓΕΛΙΑ	

## Ειδικά τεμάχια

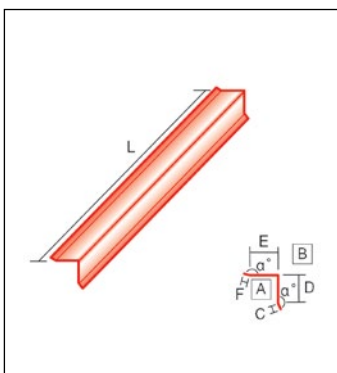


### R41 Μετώπη κεκλιμένης ορατής στέγης στην αρχή τοποθέτησης των ECOPANEL®

- 1 ECOPANEL® RL.
- 2 ECOPANEL® WL/FW.
- 4 Αυτοδιατηρητική βίδα στερέωσης 5,5 - 6,3mm x L και μεταλλική ροδέλα με EPDM.
- 6 Βίδα συρραφής.
- 9 Μονωτικό υλικό (Πολυουρεθάνη - Πετροβάμβακας).
- 12 Ειδικό τεμάχιο.
- 15 Γωνία έδρασης.
- 19 Τεγίδα σχήματος «Z».
- 20 Τεγίδα σχήματος «C».
- 21 Μεταλλικός σκελετός.



R41.001	Τυποποιημένο		Κατά παραγγελία	
Διαστάσεις (mm)	C: 20	G: 110	C: 20	G:
	D: 50	H: 10	D: 50	H: 10
	E: 55	$\alpha^\circ$ : 130	E:	$\alpha^\circ$ : 130
	F: 40 + W	$\beta^\circ$ : 170	F: 40 + W	$\beta^\circ$ : 170
Ανάπτυγμα (mm)	$\Sigma$ : 285 + W (πάχος πάνελ)		$\Sigma$ : max 1.250	
Μήκος (mm)	L: 4.000		L: 1.000 ~ 6.000	
Πάχος (mm)	t: 0,50		t: 0,60 - 0,75	
Χρώμα (RAL)	9002 - 9006 - 1015 - 3003		ΚΑΤΑ ΠΑΡΑΓΓΕΛΙΑ	



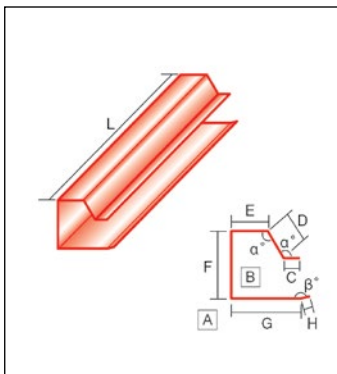
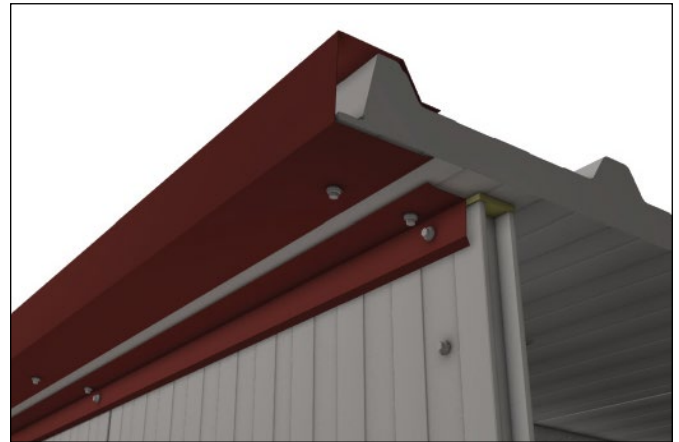
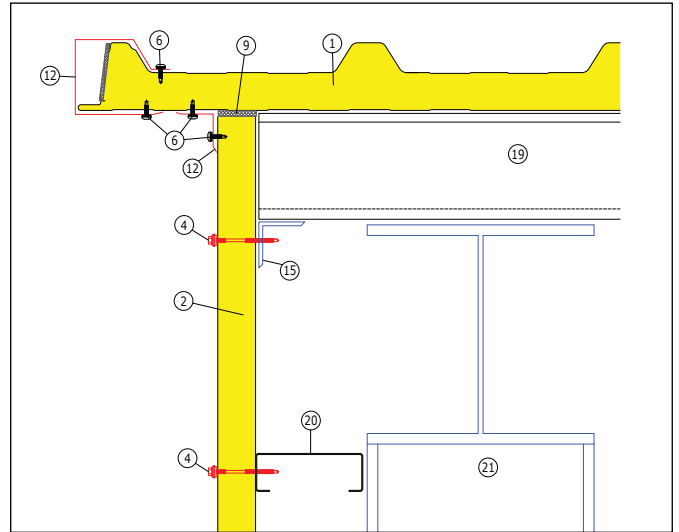
R41.002	Τυποποιημένο		Κατά παραγγελία	
Διαστάσεις (mm)	C: 15	$\alpha^\circ$ : 170	C:	$\alpha^\circ$ : 170
	D: 65		D:	
	E: 65		E:	
	F: 15		F:	
Ανάπτυγμα (mm)	$\Sigma$ : 160		$\Sigma$ : max 1.250	
Μήκος (mm)	L: 4.000		L: 1.000 ~ 6.000	
Πάχος (mm)	t: 0,50		t: 0,60 - 0,75	
Χρώμα (RAL)	9002 - 9006 - 1015 - 3003		ΚΑΤΑ ΠΑΡΑΓΓΕΛΙΑ	

## Ειδικά τεμάχια

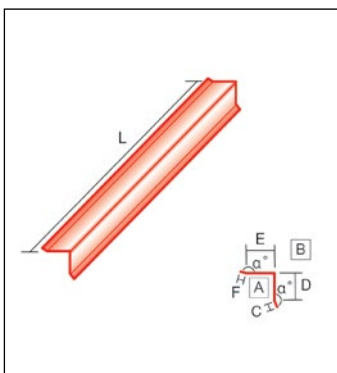


### R42 Μετώπη κεκλιμένης ορατής στέγης στο τέλος τοποθέτησης των ECOPANEL®

- 1 ECOPANEL® RL.
- 2 ECOPANEL® WL/FW.
- 4 Αυτοδιατρπητική βίδα στερέωσης 5,5 - 6,3mm x L και μεταλλική ροδέλα με EPDM.
- 6 Βίδα συρραφής.
- 9 Μονωτικό υλικό (Πολιουρεθάνη - Πετροβάμβακας).
- 12 Ειδικό τεμάχιο.
- 15 Γωνία έδρασης.
- 19 Τεγίδα σχήματος «Z».
- 20 Τεγίδα σχήματος «C».
- 21 Μεταλλικός σκελετός.



R42.001	Τυποποιημένο		Κατά παραγγελία	
Διαστάσεις (mm)	C: 20	G: 40	C: 20	G:
	D: 50	H: 10	D: 50	H: 10
	E: 75	$\alpha^\circ$ : 130	E:	$\alpha^\circ$ : 130
	F: 40 + W	$\beta^\circ$ : 170	F: 40 + W	$\beta^\circ$ : 170
Ανάπτυγμα (mm)	$\Sigma$ : 235 + W (πάχος πάνελ)		$\Sigma$ : max 1.250	
Μήκος (mm)	L: 4.000		L: 1.000 ~ 6.000	
Πάχος (mm)	t: 0,50		t: 0,60 - 0,75	
Χρώμα (RAL)	9002 - 9006 - 1015 - 3003		ΚΑΤΑ ΠΑΡΑΓΓΕΛΙΑ	



R41.002	Τυποποιημένο		Κατά παραγγελία	
Διαστάσεις (mm)	C: 15	$\alpha^\circ$ : 170	C:	$\alpha^\circ$ : 170
	D: 65		D:	
	E: 65		E:	
	F: 15		F:	
Ανάπτυγμα (mm)	$\Sigma$ : 160		$\Sigma$ : max 1.250	
Μήκος (mm)	L: 4.000		L: 1.000 ~ 6.000	
Πάχος (mm)	t: 0,50		t: 0,60 - 0,75	
Χρώμα (RAL)	9002 - 9006 - 1015 - 3003		ΚΑΤΑ ΠΑΡΑΓΓΕΛΙΑ	

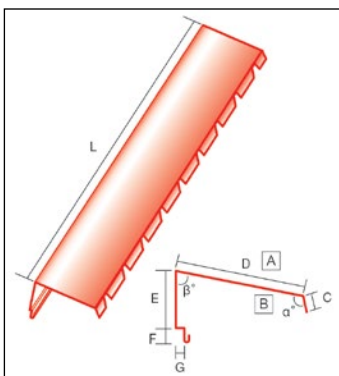
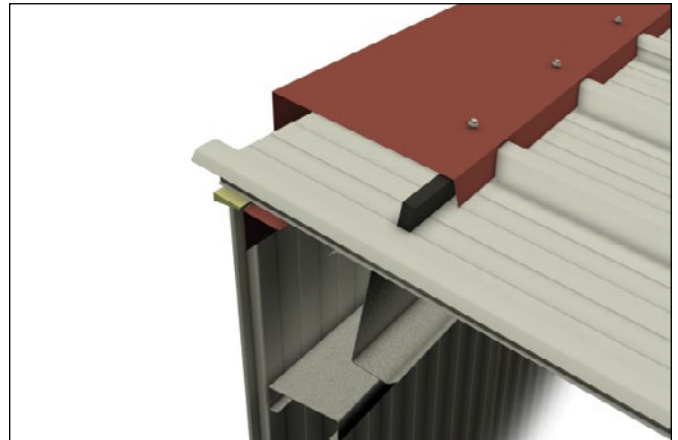
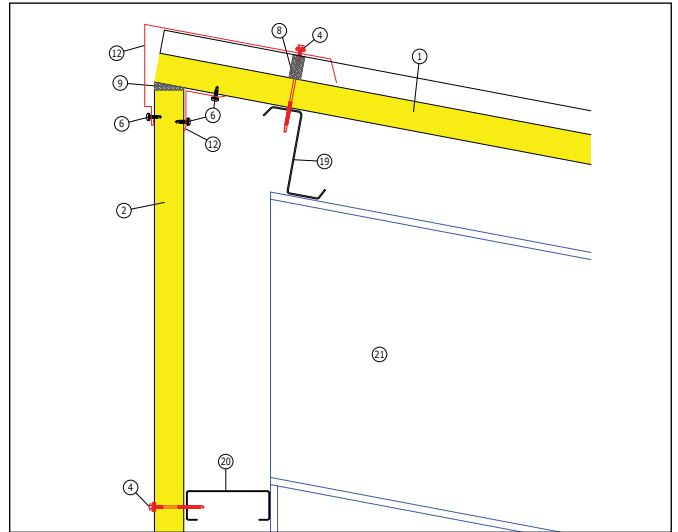


## Ειδικά τεμάχια

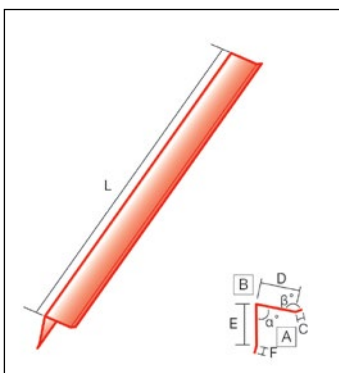


### R43 Μετώπη μονόριχτης στέγης στο άνω σημείο

- 1 ECOPANEL® RL.
- 2 ECOPANEL® WL/FW.
- 4 Αυτοδιατηρητική βίδα στερέωσης 5,5 - 6,3mm x L και μεταλλική ροδέλα με EPDM.
- 6 Βίδα συρραφής.
- 8 Αφρώδες σφραγιστικό προφίλ.
- 9 Μονωτικό υλικό (Πολυουρεθάνη - Πετροβάμβακας).
- 12 Ειδικό τεμάχιο.
- 19 Τεγίδα σχήματος «Z».
- 20 Τεγίδα σχήματος «C».
- 21 Μεταλλικός σκελετός.



R43.001	Τυποποιημένο		Κατά παραγγελία	
Διαστάσεις (mm)	C: 45	G: 20	C: 45	G:
	D: 275	α°: 110	D:	α°: 110
	E: 100 + W	β°:	E:	β°:
	F: 30		F:	
Ανάπτυγμα (mm)	Σ: 460 + W (πάχος πάνελ)		Σ: max 1.250	
Μήκος (mm)	L: 3.000		L: 3.000	
Πάχος (mm)	t: 0,50		t: 0,60 - 0,75	
Χρώμα (RAL)	9002 - 9006 - 1015 - 3003		ΚΑΤΑ ΠΑΡΑΓΓΕΛΙΑ	



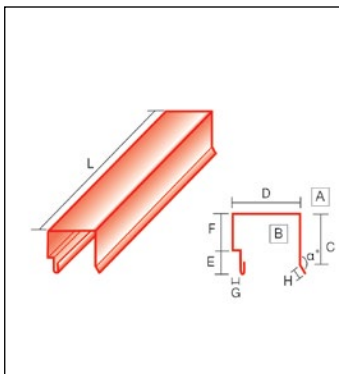
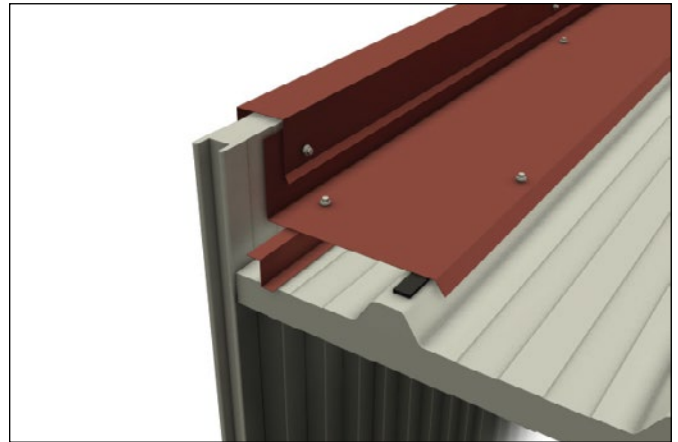
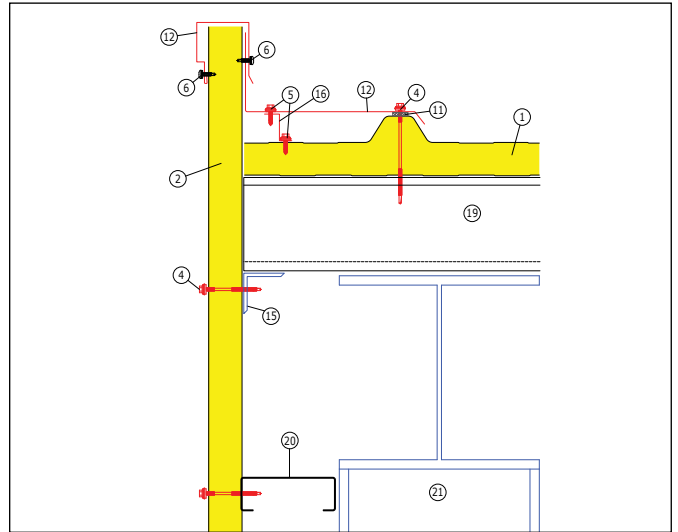
R43.002	Τυποποιημένο		Κατά παραγγελία	
Διαστάσεις (mm)	C: 15	α°:	C:	α°:
	D: 65	β°: 170	D:	β°:
	E: 65		E:	
	F: 15		F:	
Ανάπτυγμα (mm)	Σ: 160		Σ: max 1.250	
Μήκος (mm)	L: 4.000		L: 1.000 ~ 6.000	
Πάχος (mm)	t: 0,50		t: 0,60 - 0,75	
Χρώμα (RAL)	9002 - 9006 - 1015 - 3003		ΚΑΤΑ ΠΑΡΑΓΓΕΛΙΑ	

## Ειδικά τεμάχια

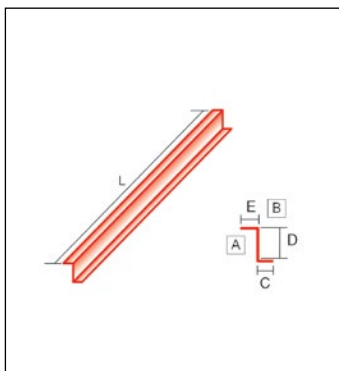


### R44 Υπερυψωμένη μετώπη

- 1 ECOPANEL® RL.
- 2 ECOPANEL® WL/FW.
- 4 Αυτοδιατηρητική βίδα στερέωσης 5,5 - 6,3mm x L και μεταλλική ροδέλα με EPDM.
- 5 Αυτοδιατηρητική βίδα συνένωσης 5,5mm x L και μεταλλική ροδέλα με EPDM.
- 6 Βίδα συρραφής.
- 11 Βουτιλικό κορδόνι.
- 12 Ειδικό τεμάχιο.
- 15 Γωνία έδρασης.
- 16 Αποστάτης σχήματος «Z».
- 19 Τεγίδα σχήματος «Z».
- 20 Τεγίδα σχήματος «C»
- 21 Μεταλλικός σκελετός.



R44.001	Τυποποιημένο		Κατά παραγγελία	
Διαστάσεις (mm)	C: 100	G: 20	C:	G:
	D: 20 + W	H: 15	D:	H:
	E: 30	α': 170	E:	
	F: 110		F:	
Ανάπτυγμα (mm)	Σ: 310 + W (πάχος πάνελ)		Σ: max 1.250	
Μήκος (mm)	L: 4.000		L: 1.000 ~ 6.000	
Πάχος (mm)	t: 0,50		t: 0,60 - 0,75	
Χρώμα (RAL)	9002 - 9006 - 1015 - 3003		ΚΑΤΑ ΠΑΡΑΓΓΕΛΙΑ	



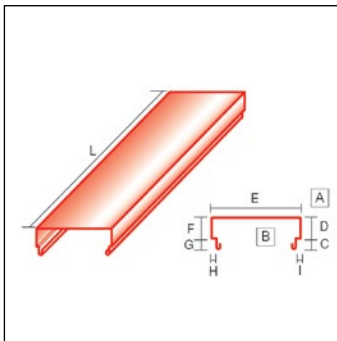
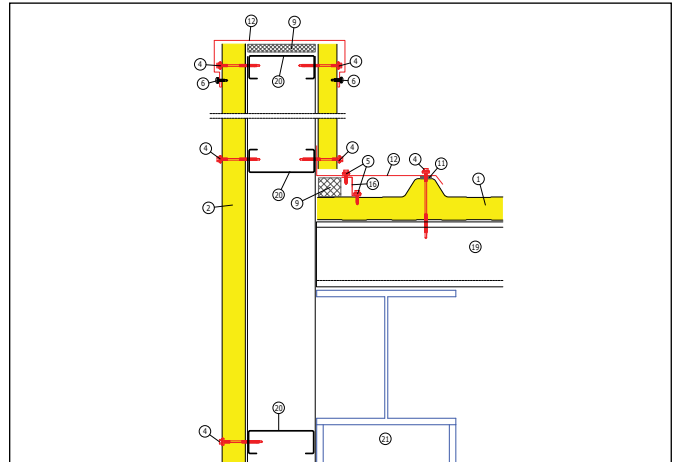
R40.002	Τυποποιημένο		Κατά παραγγελία	
Διαστάσεις (mm)	C: 30		C:	
	D: 42		D: 42	
	E: 30		E:	
Ανάπτυγμα (mm)	Σ: 102		Σ: max 1.200	
Μήκος (mm)	L: 4.000		L: 1.000 ~ 6.000	
Πάχος (mm)	t: 0,50		t: 0,60 - 0,75	
Χρώμα (RAL)	9002 - 9006 - 1015 - 3003		ΚΑΤΑ ΠΑΡΑΓΓΕΛΙΑ	

## Ειδικά τεμάχια

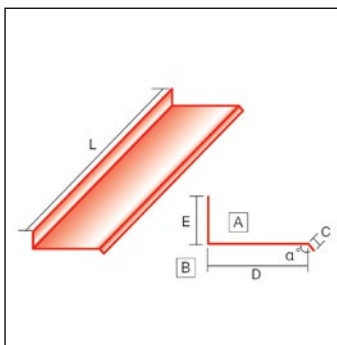


### R45 Μετώπη εγκιβωτισμένης στέγης

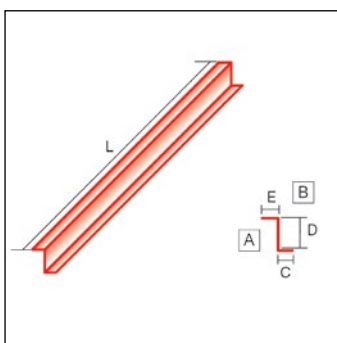
- 1 ECOPANEL® RL.
- 2 ECOPANEL® WL/FW.
- 4 Αυτοδιατρητική βίδα στερέωσης 5,5 - 6,3mm x L και μεταλλική ροδέλα με EPDM.
- 5 Αυτοδιατρητική βίδα συνένωσης 5,5mm x L και μεταλλική ροδέλα με EPDM.
- 6 Βίδα συρραφής.
- 9 Μονωτικό υλικό (Πολιουρεθάνη - Πετροβάμβακας).
- 11 Βουτιλικό κορδόνι.
- 12 Ειδικό τεμάχιο.
- 16 Αποστάτης σχήματος «Z».
- 19 Τεγίδα σχήματος «Z».
- 20 Τεγίδα σχήματος «C».
- 21 Μεταλλικός σκελετός.



R25.001	Τυποποιημένο		Κατά παραγγελία	
Διαστάσεις (mm)	C: 30	G: 30	C:	G:
	D: 90	H: 20	D:	H:
	E:	I: 20	E:	I:
	F: 90		F:	
Ανάπτυγμα (mm)	Σ: 310 + E		Σ: max 1.250	
Μήκος (mm)	L: 4.000		L: 1.000 ~ 6.000	
Πάχος (mm)	t: 0,50		t: 0,60 - 0,75	
Χρώμα (RAL)	9002 - 9006 - 1015 - 3003		ΚΑΤΑ ΠΑΡΑΓΓΕΛΙΑ	



R44.002	Τυποποιημένο		Κατά παραγγελία	
Διαστάσεις (mm)	C: 30	α°: 123	C: 30	α°: 123
	D:		D:	
	E:		E:	
Ανάπτυγμα (mm)	Σ:		Σ: max 1.250	
Μήκος (mm)	L: 4.000		L: 1.000 ~ 6.000	
Πάχος (mm)	t: 0,50		t: 0,60 - 0,75	
Χρώμα (RAL)	9002 - 9006 - 1015 - 3003		ΚΑΤΑ ΠΑΡΑΓΓΕΛΙΑ	



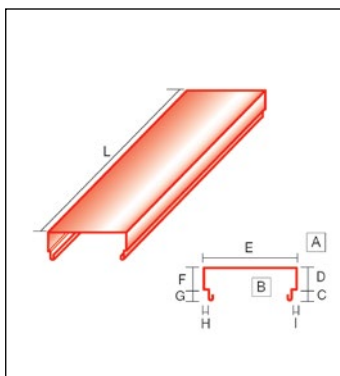
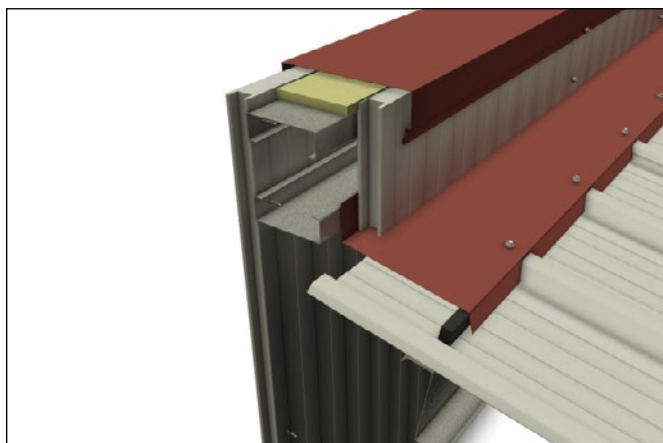
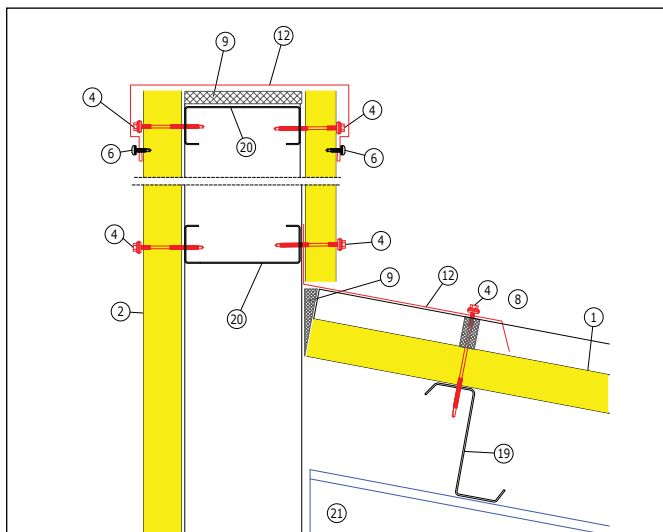
R40.002	Τυποποιημένο		Κατά παραγγελία	
Διαστάσεις (mm)	C: 30		C: X	
	D: 42		D: X	
	E: 30		E: X	
Ανάπτυγμα (mm)	Σ: 102		Σ: max 1.250	
Μήκος (mm)	L: 4.000		L: 1.000 ~ 6.000	
Πάχος (mm)	t: 0,50		t: 0,60 - 0,75	
Χρώμα (RAL)	9002 - 9006 - 1015 - 3003		ΚΑΤΑ ΠΑΡΑΓΓΕΛΙΑ	

## Ειδικά τεμάχια

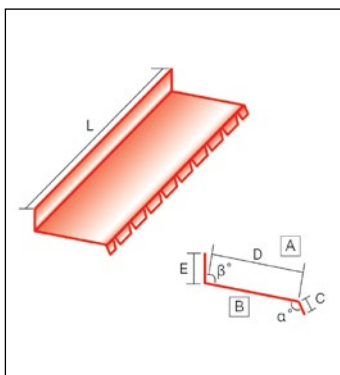


### R46 Μετώπη εγκιβωτισμένης μονόριχτης στέγης

- 1 ECOPANEL® RL.
- 2 ECOPANEL® WL/FW.
- 4 Αυτοδιατρητική βίδα στερέωσης 5,5 - 6,3mm x L και μεταλλική ροδέλα με EPDM.
- 6 Βίδα συρραφής.
- 8 Αφρώδες σφραγιστικό προφίλ.
- 9 Μονωτικό υλικό (Πολυουρεθάνη - Πετροβάμβακας).
- 12 Ειδικό τεμάχιο.
- 19 Τεγίδα σχήματος «Z».
- 20 Τεγίδα σχήματος «C».
- 21 Μεταλλικός σκελετός.



R25.001	Τυποποιημένο		Κατά παραγγελία	
Διαστάσεις (mm)	C: 30	G: 30	C:	G:
	D: 90	H: 20	D:	H:
	E:	I: 20	E:	I:
	F: 90		F:	
Ανάπτυγμα (mm)	Σ: 310 + E		Σ: max 1.250	
Μήκος (mm)	L: 4.000		L: 1.000 ~ 6.000	
Πάχος (mm)	t: 0,50		t: 0,60 - 0,75	
Χρώμα (RAL)	9002 - 9006 - 1015 - 3003		ΚΑΤΑ ΠΑΡΑΓΓΕΛΙΑ	



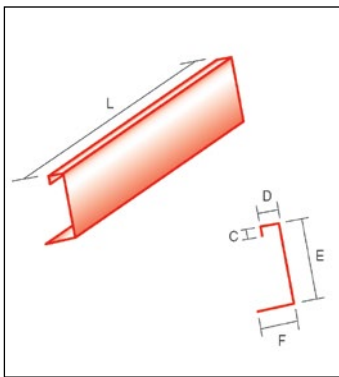
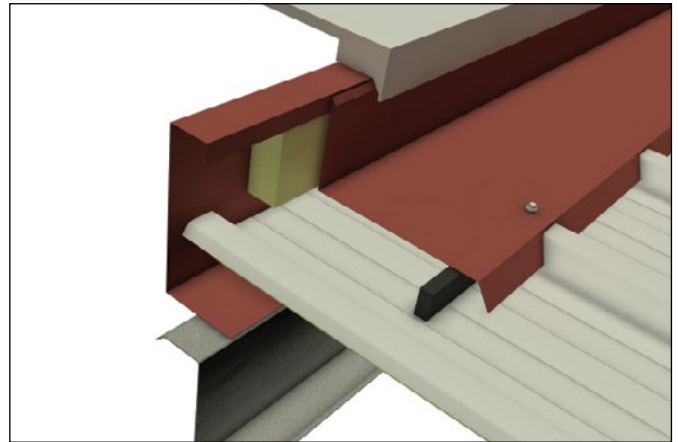
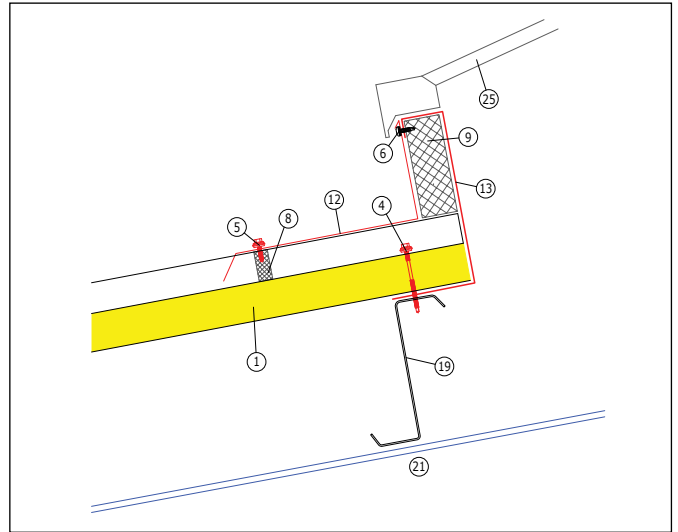
R46.001	Τυποποιημένο		Κατά παραγγελία	
Διαστάσεις (mm)	C: 45	α°: 110	C: 45	α°: 110
	D: 275	β°:	D:	β°:
	E: 80		E:	
Ανάπτυγμα (mm)	Σ: 400		Σ: max 1.250	
Μήκος (mm)	L: 3.000		L: 3.000	
Πάχος (mm)	t: 0,50		t: 0,60 - 0,75	
Χρώμα (RAL)	9002 - 9006 - 1015 - 3003		ΚΑΤΑ ΠΑΡΑΓΓΕΛΙΑ	

## Ειδικά τεμάχια

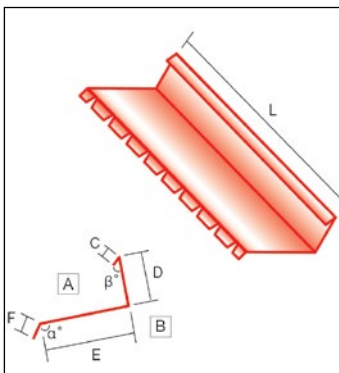


### R62 Συναρμογή ECOPANEL® με κούπολα φωτισμού (τομή κατά μήκος στο κάτω σημείο)

- 1 ECOPANEL® RL.
- 4 Αυτοδιατρητική βίδα στερέωσης 5,5 - 6,3mm x L και μεταλλική ροδέλα με EPDM.
- 5 Αυτοδιατρητική βίδα συνένωσης 5,5mm x L και μεταλλική ροδέλα με EPDM.
- 6 Βίδα συρραφής.
- 8 Αφρώδες σφραγιστικό προφίλ.
- 9 Μονωτικό υλικό (Πολιουρεθάνη - Πετροβάμβακας).
- 12 Ειδικό τεμάχιο.
- 13 Ειδικό τεμάχιο στήριξης.
- 19 Τεγίδα σχήματος «Z».
- 21 Μεταλλικός σκελετός.
- 25 Κουπόλα φωτισμού - αερισμού.



R62.001	Τυποποιημένο		Κατά παραγγελία	
Διαστάσεις (mm)	C: 50		C:	
	D: 50		D:	
	E: 150 + W		E:	
	F: 100		F: -	
Ανάπτυγμα (mm)	Σ: 350 + W (πάχος πάνελ)		Σ: max 1.250	
Μήκος (mm)	L: 4.000		L: 3.000 - 4.000 - 6.000	
Πάχος (mm)	t: 2,00		t: 1,00 - 3,00	
Χρώμα (RAL)	ΓΑΛΒΑΝΙΣΜΕΝΗ		ΚΑΤΑ ΠΑΡΑΓΓΕΛΙΑ	



R62.002	Τυποποιημένο		Κατά παραγγελία	
Διαστάσεις (mm)	C: 20	$\alpha^\circ$ : 110	C: 20	$\alpha^\circ$ : 110
	D: 150 + W	$\beta^\circ$ : 60	D: -	$\beta^\circ$ : 60
	E: 275		E: -	
	F: 45		F: 40	
Ανάπτυγμα (mm)	Σ: 450 + W (πάχος πάνελ)		Σ: max 1.250	
Μήκος (mm)	L: 3.000		L: 3.000	
Πάχος (mm)	t: 0,50		t: 0,75	
Χρώμα (RAL)	9002 - 9006 - 1015 - 3003		ΚΑΤΑ ΠΑΡΑΓΓΕΛΙΑ	

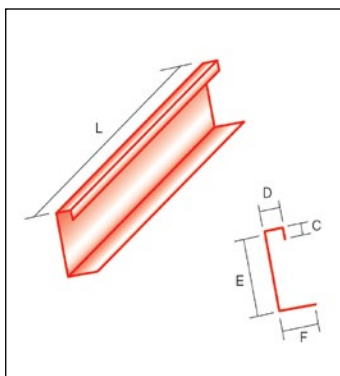
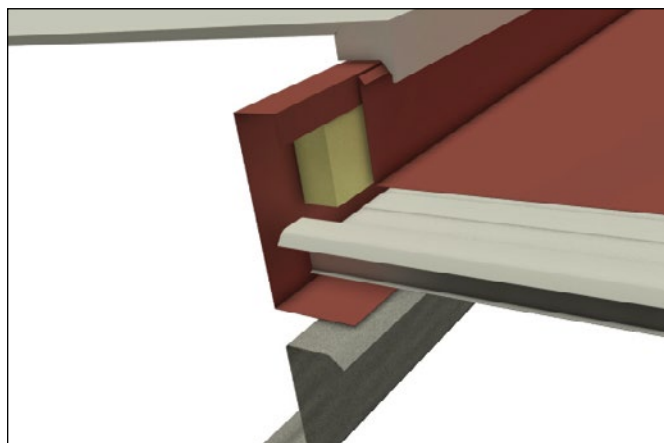
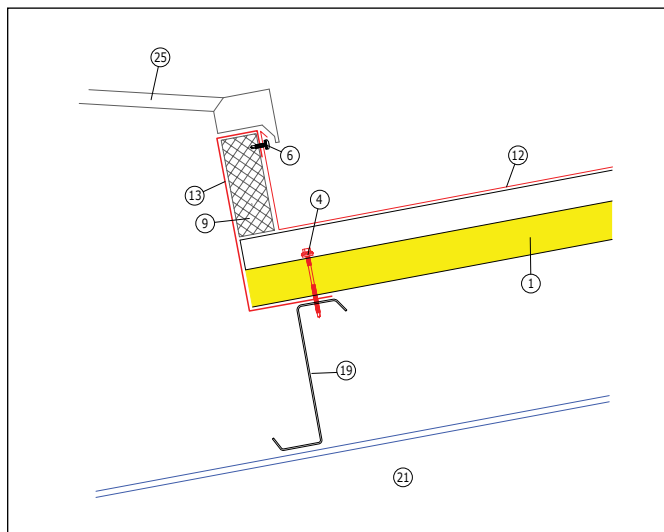


## Ειδικά τεμάχια

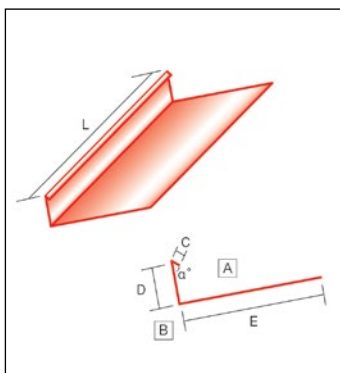


### R63 Συναρμογή ECOPANEL® με κούπολα φωτισμού (τομή κατά μήκος στο άνω σημείο)

- 1 ECOPANEL® RL.
- 4 Αυτοδιατρητική βίδα στερέωσης 5,5 - 6,3mm x L και μεταλλική ροδέλα με EPDM.
- 6 Βίδα συρραφής.
- 9 Μονωτικό υλικό (Πολυουρεθάνη - Πετροβάμβακας).
- 12 Ειδικό τεμάχιο.
- 13 Ειδικό τεμάχιο στήριξης.
- 19 Τεγίδα σχήματος «Z».
- 21 Μεταλλικός σκελετός.
- 25 Κουπόλα φωτισμού - αερισμού.



R26.001	Τυποποιημένο		Κατά παραγγελία	
Διαστάσεις (mm)	C: 50		C:	
	D: 50		D:	
	E: 150 + W		E:	
	F: 100		F: -	
Ανάπτυγμα (mm)	Σ: 350 + W (πάχος πάνελ)		Σ: max 1.250	
Μήκος (mm)	L: 4.000		L: 3.000 - 4.000 - 6.000	
Πάχος (mm)	t: 2,00		t: 1,00 - 3,00	
Χρώμα (RAL)	ΓΑΛΒΑΝΙΣΜΕΝΗ		ΚΑΤΑ ΠΑΡΑΓΓΕΛΙΑ	



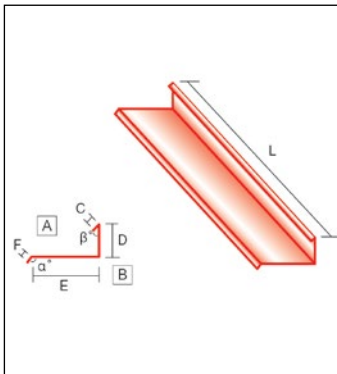
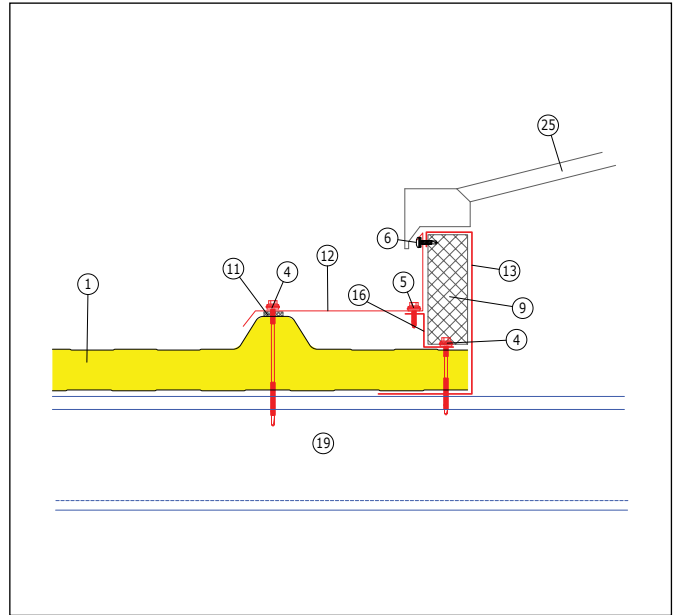
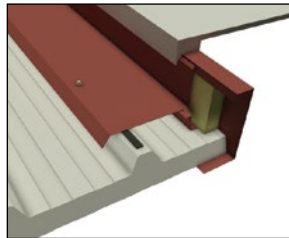
R63.001	Τυποποιημένο		Κατά παραγγελία	
Διαστάσεις (mm)	C: 20	α°: 45	C:	
	D: 150		D:	
	E: έως τον κορφιά		E:	
Ανάπτυγμα (mm)	Σ: -		Σ: max 1.250	
Μήκος (mm)	L: 3.000		L: 1.000 ~ 6.000	
Πάχος (mm)	t: 0,50		t: 0,60 - 0,75	
Χρώμα (RAL)	9002 - 9006 - 1015 - 3003		ΚΑΤΑ ΠΑΡΑΓΓΕΛΙΑ	

## Ειδικά τεμάχια

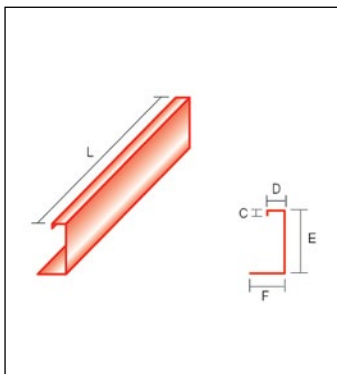


### R64 Συναρμογή ECOPANEL® με κούπολα φωτισμού (τομή κατά πλάτος)

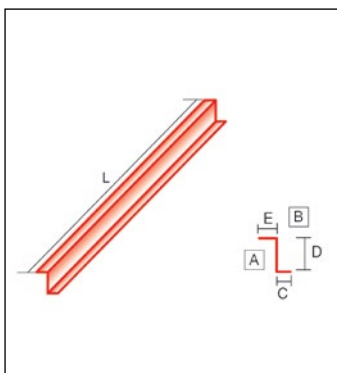
- 1 ECOPANEL® RL.
- 4 Αυτοδιατρητική βίδα στερέωσης 5,5 - 6,3mm x L και μεταλλική ροδέλα με EPDM.
- 5 Αυτοδιατρητική βίδα συνένωσης 5,5mm x L και μεταλλική ροδέλα με EPDM.
- 9 Μονωτικό υλικό (Πολιουρεθάνη - Πετροβάμβακας).
- 11 Βουτιλικό κορδόνι.
- 13 Ειδικό τεμάχιο στήριξης.
- 16 Αποστάτης σχήματος «Z».
- 19 Τεγίδα σχήματος «Z».
- 25 Κουπόλα φωτισμού - αερισμού.



R64.001	Τυποποιημένο		Κατά παραγγελία	
Διαστάσεις (mm)	C: 20	$\alpha^\circ$ : 123	C:	
	D: 105	$\beta^\circ$ : 45°	D:	
	E:		E:	
	F: 30		F: 30	
Ανάπτυγμα (mm)	Σ:		Σ: max 1.250	
Μήκος (mm)	L: 4.000		L: 1.000 ~ 6.000	
Πάχος (mm)	t: 0,50		t: 0,60 - 0,75	
Χρώμα (RAL)	9002 - 9006 - 1015 - 3003		ΚΑΤΑ ΠΑΡΑΓΓΕΛΙΑ	

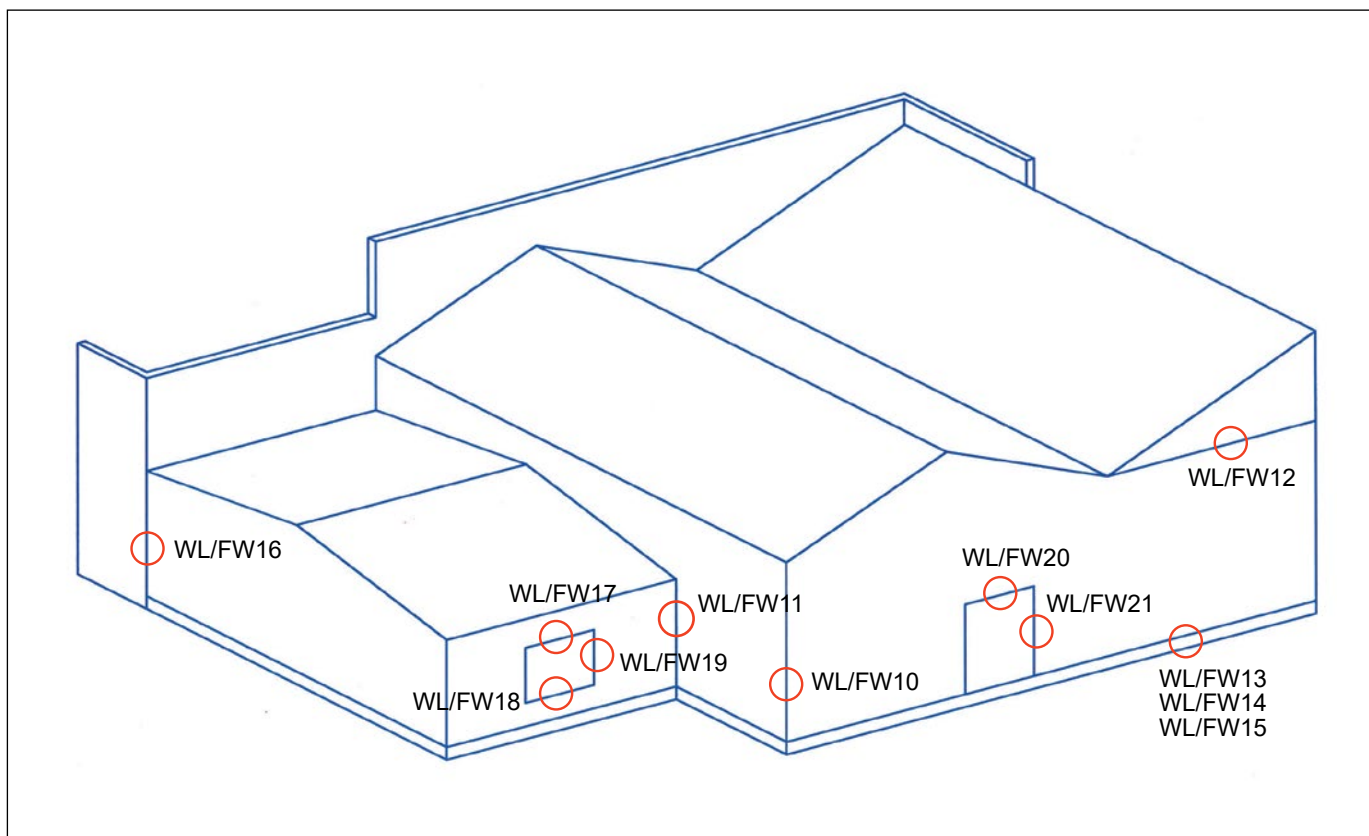


R62.001	Τυποποιημένο		Κατά παραγγελία	
Διαστάσεις (mm)	C: 50		C:	
	D:		D:	
	E: 150 + W		E:	
	F: 100		F: -	
Ανάπτυγμα (mm)	Σ: 350 + W + D		Σ: max 1.250	
Μήκος (mm)	L: 4.000		L: 3.000 - 4.000 - 6.000	
Πάχος (mm)	t: 2,00		t: 1,00 - 3,00	
Χρώμα (RAL)	ΓΑΛΒΑΝΙΣΜΕΝΟ		ΚΑΤΑ ΠΑΡΑΓΓΕΛΙΑ	



R40.002	Τυποποιημένο		Κατά παραγγελία	
Διαστάσεις (mm)	C: 30		C: X	
	D: 42		D: X	
	E: 30		E: X	
Ανάπτυγμα (mm)	Σ: 102		Σ: X	
Μήκος (mm)	L: 4.000		L: 1.000 ~ 6.000	
Πάχος (mm)	t: 0,50		t: 0,60 - 0,75	
Χρώμα (RAL)	9002 - 9006 - 1015 - 3003		ΚΑΤΑ ΠΑΡΑΓΓΕΛΙΑ	

## Λεπτομέρειες πλαγιοκάλυψης ECOPANEL® WL/FW-κάθετη τοποθέτηση



**WL/FW 10** Εξωτερική γωνία.

**WL/FW 11** Εσωτερική γωνία.

**WL/FW 12** Κατακόρυφη ένωση (οριζόντιος αρμός).

**WL/FW 13** Απόληξη στο περιμετρικό τοιχίο εδάφους (Λ. 1).

**WL/FW 14** Απόληξη στο περιμετρικό τοιχίο εδάφους (Λ. 2).

**WL/FW 15** Απόληξη στο περιμετρικό τοιχίο εδάφους (Λ. 3).

**WL/FW 16** Συναρμογή με τοιχίο (οριζόντια τομή).

**WL/FW 17** Συναρμογή με υαλοστάσιο (πρέκι).

**WL/FW 18** Συναρμογή με υαλοστάσιο (ποδιά).

**WL/FW 19** Συναρμογή με υαλοστάσιο (λάμπας).

**WL/FW 20** Συναρμογή με θύρα (πρέκι).

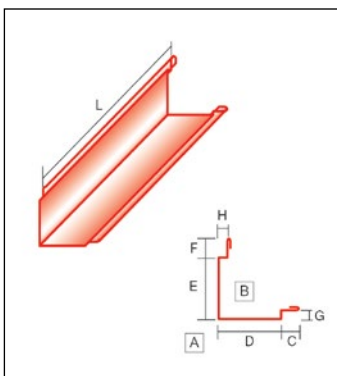
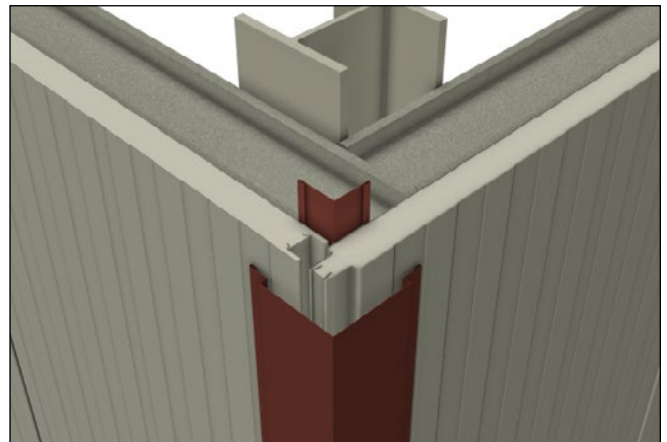
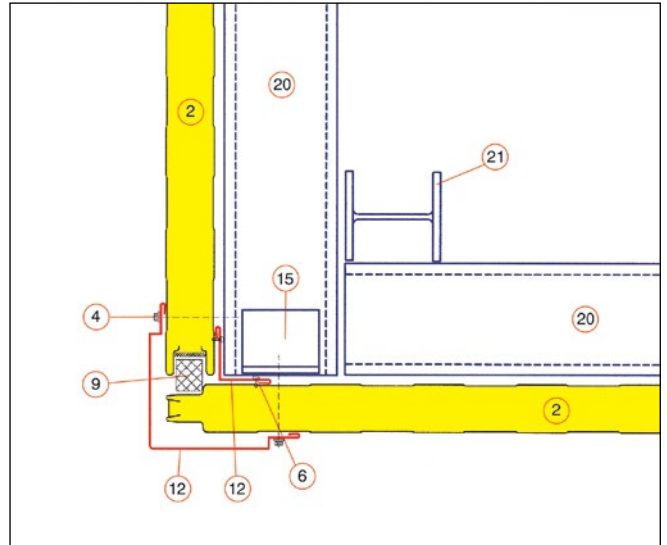
**WL/FW 21** Συναρμογή με θύρα (λάμπας).

## Ειδικά τεμάχια

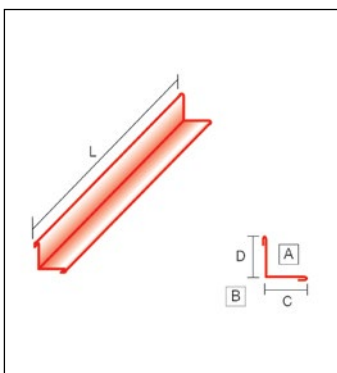


### WL/FW10 Εξωτερική γωνία

- 2 ECOPANEL® WL/FW.
- 4 Αυτοδιατρητική βίδα στερέωσης 5,5 - 6,3mm x L και μεταλλική ροδέλα με EPDM.
- 6 Βίδα συρραφής.
- 9 Μονωτικό υλικό (Πολυουρεθάνη - Πετροβάμβακας).
- 12 Ειδικό τεμάχιο.
- 15 Γωνία έδρασης.
- 20 Τεγίδα σχήματος «C».
- 21 Μεταλλικός σκελετός.



WL/FW10.001	Τυποποιημένο		Κατά παραγγελία	
Διαστάσεις (mm)	C: 30	G: 20	C:	G:
	D: 80 + W	H: 20	D:	H:
	E: 80 + W		E:	
	F: 30		F:	
Ανάπτυγμα (mm)	Σ: 250 + 2W		Σ: max 1.250	
Μήκος (mm)	L: 4.000		L: 1.000 ~ 6.000	
Πάχος (mm)	t: 0,50		t: 0,60 - 0,75	
Χρώμα (RAL)	9002 - 9006 - 1015 - 3003		ΚΑΤΑ ΠΑΡΑΓΓΕΛΙΑ	



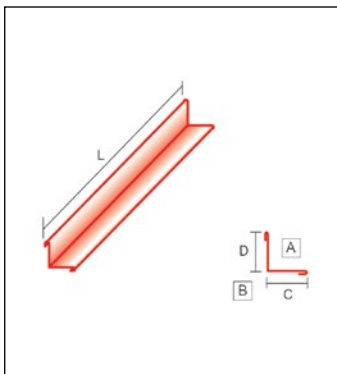
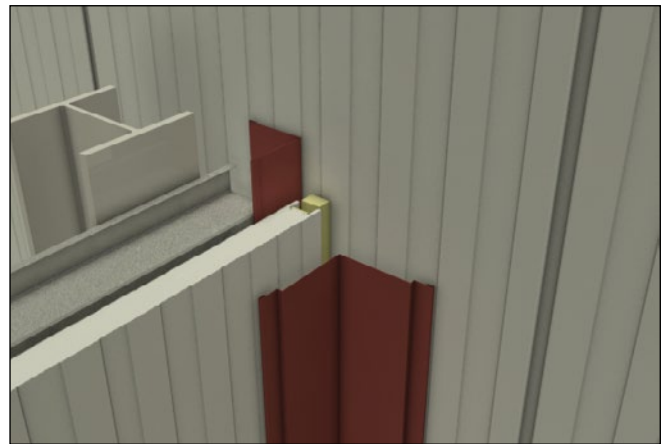
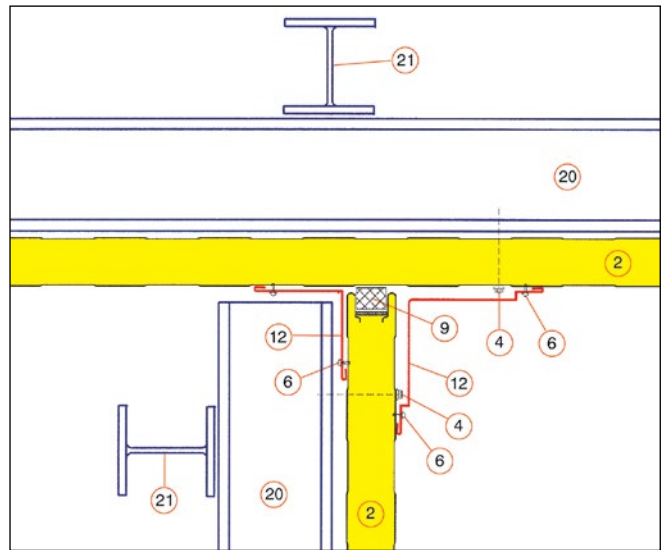
WL/FW10.002	Τυποποιημένο		Κατά παραγγελία	
Διαστάσεις (mm)	C: 65		C:	
	D: 65		D:	
			E:	
			F:	
Ανάπτυγμα (mm)	Σ: 160		Σ: max 1.250	
Μήκος (mm)	L: 4.000		L: 1.000 ~ 6.000	
Πάχος (mm)	t: 0,50		t: 0,60 - 0,75	
Χρώμα (RAL)	9002 - 9006 - 1015 - 3003		ΚΑΤΑ ΠΑΡΑΓΓΕΛΙΑ	

## Ειδικά τεμάχια

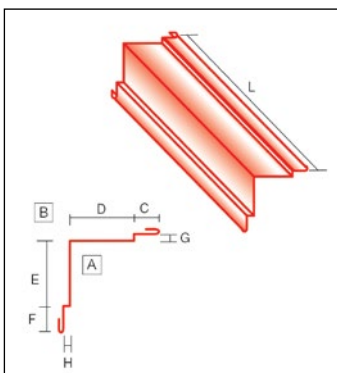


### WL/FW11 Εσωτερική γωνία

- 2 ECOPANEL® WL/FW.
- 4 Αυτοδιατρητική βίδα στερέωσης 5,5 - 6,3mm x L και μεταλλική ροδέλα με EPDM.
- 6 Βίδα συρραφής.
- 9 Μονωτικό υλικό (Πολυουρεθάνη - Πετροβάμβακας).
- 12 Ειδικό τεμάχιο.
- 20 Τεγίδα σχήματος «C».
- 21 Μεταλλικός σκελετός.



WL/FW10.002	Τυποποιημένο		Κατά παραγγελία	
Διαστάσεις (mm)	C: 65		C:	
	D: 65		D:	
			E:	
			F:	
Ανάπτυγμα (mm)	Σ: 160		Σ: max 1.250	
Μήκος (mm)	L: 4.000		L: 1.000 ~ 6.000	
Πάχος (mm)	t: 0,50		t: 0,60 - 0,75	
Χρώμα (RAL)	9002 - 9006 - 1015 - 3003		ΚΑΤΑ ΠΑΡΑΓΓΕΛΙΑ	



WL/FW11.001	Τυποποιημένο		Κατά παραγγελία	
Διαστάσεις (mm)	C: 30	G: 20	C:	
	D: 96	H: 20	D:	
	E: 96		E:	
	F: 30		F:	
Ανάπτυγμα (mm)	Σ: 322		Σ: max 1.250	
Μήκος (mm)	L: 4.000		L: 1.000 ~ 6.000	
Πάχος (mm)	t: 0,50		t: 0,60 - 0,75	
Χρώμα (RAL)	9002 - 9006 - 1015 - 3003		ΚΑΤΑ ΠΑΡΑΓΓΕΛΙΑ	

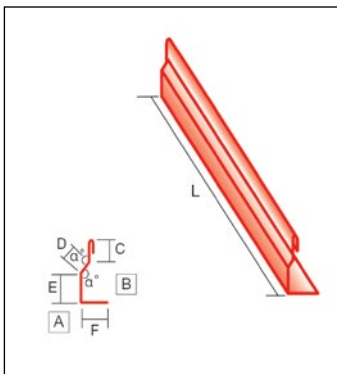
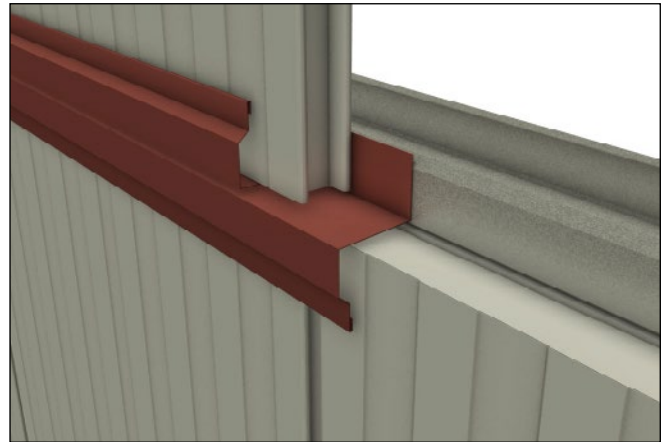
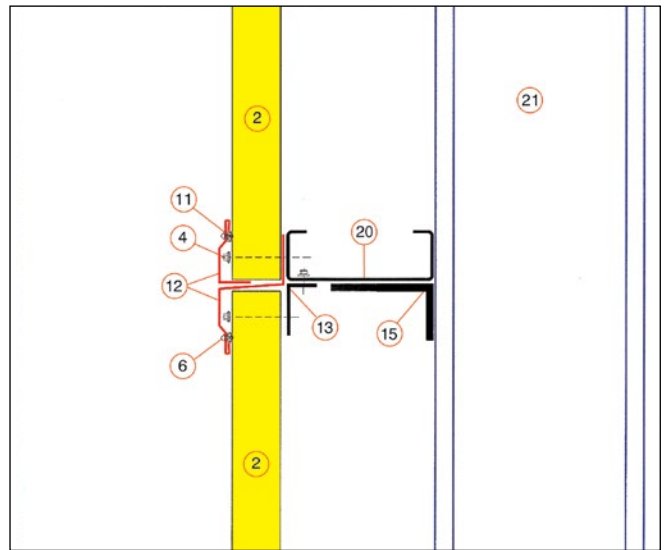


## Ειδικά τεμάχια

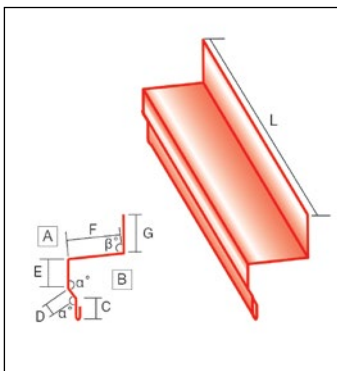


### WL/FW12 Κατακόρυφη ένωση (οριζόντιος αρμός)

- 2 ECOPANEL® WL/FW.
- 4 Αυτοδιατρητική βίδα στερέωσης 5,5 - 6,3mm x L και μεταλλική ροδέλα με EPDM.
- 6 Βίδα συρραφής.
- 11 Βουτιλικό κορδόνι.
- 12 Ειδικό τεμάχιο.
- 13 Ειδικό τεμάχιο στήριξης.
- 15 Γωνία έδρασης.
- 20 Τεγίδα σχήματος «C».
- 21 Μεταλλικός σκελετός.



WL/FW12.001	Τυποποιημένο		Κατά παραγγελία	
Διαστάσεις (mm)	C: 30	$\alpha^\circ$ : 135	C:	$\alpha^\circ$ :
	D: 25		D:	
	E: 80		E:	
	F: 40		F:	
Ανάπτυγμα (mm)	Σ: 190		Σ:	
Μήκος (mm)	L: 4.000		L: 1.000 ~ 6.000	
Πάχος (mm)	t: 0,50		t: 0,60 - 0,75	
Χρώμα (RAL)	9002 - 9006 - 1015 - 3003		ΚΑΤΑ ΠΑΡΑΓΓΕΛΙΑ	



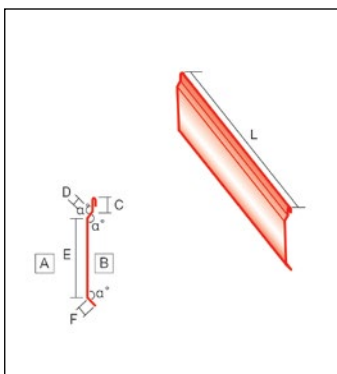
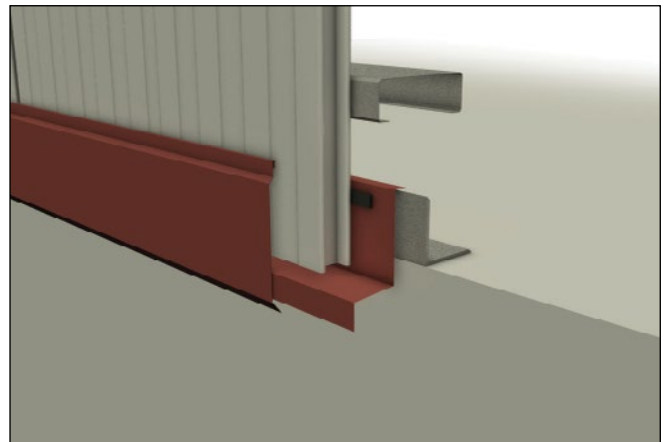
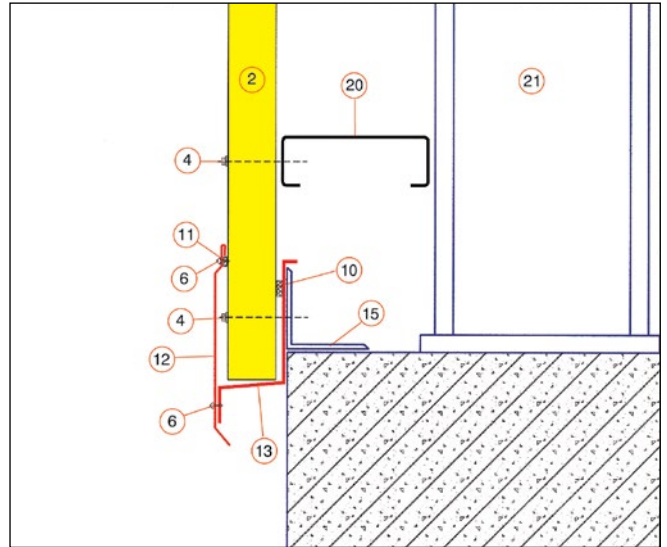
WL/FW12.002	Τυποποιημένο		Κατά παραγγελία	
Διαστάσεις (mm)	C: 30	G: 60	C:	G:
	D: 25	$\alpha^\circ$ : 135	D:	$\alpha^\circ$ :
	E: 80	$\beta^\circ$ : 92	E:	$\beta^\circ$ :
	F: 22 + W		F:	
Ανάπτυγμα (mm)	Σ: 232 + W (πάχος πάνελ)		Σ: max 1.250	
Μήκος (mm)	L: 4.000		L: 1.000 ~ 6.000	
Πάχος (mm)	t: 0,50		t: 0,60 - 0,75	
Χρώμα (RAL)	9002 - 9006 - 1015 - 3003		ΚΑΤΑ ΠΑΡΑΓΓΕΛΙΑ	

## Ειδικά τεμάχια

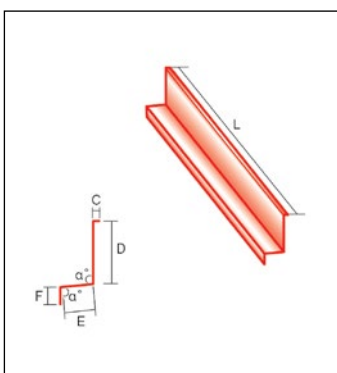


### WL/FW13 Απόληξη στο περιμετρικό τοίχιο εδάφους (Λ. 1)

- 2 ECOPANEL® WL/FW.
- 4 Αυτοδιατρητική βίδα στερέωσης 5,5 - 6,3mm x L και μεταλλική ροδέλα με EPDM.
- 6 Βίδα συρραφής.
- 10 Σφραγιστική ταινία.
- 11 Βουτιλικό κορδόνι.
- 12 Ειδικό τεμάχιο.
- 13 Ειδικό τεμάχιο στήριξης.
- 15 Γωνία έδρασης.
- 20 Τεγίδα σχήματος «C».
- 21 Μεταλλικός σκελετός.



WL/FW13.001	Τυποποιημένο		Κατά παραγγελία	
Διαστάσεις (mm)	C: 30	α°: 135	C:	α°:
	D: 25		D:	
	E: 165		E:	
	F: 50		F:	
Ανάπτυγμα (mm)	Σ: 285		Σ: max 1.250	
Μήκος (mm)	L: 4.000		L: 1.000 ~ 6.000	
Πάχος (mm)	t: 0,50		t: 0,60 - 0,75	
Χρώμα (RAL)	9002 - 9006 - 1015 - 3003		ΚΑΤΑ ΠΑΡΑΓΓΕΛΙΑ	



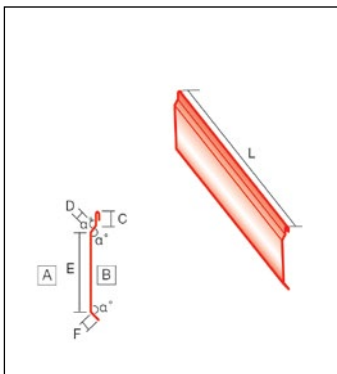
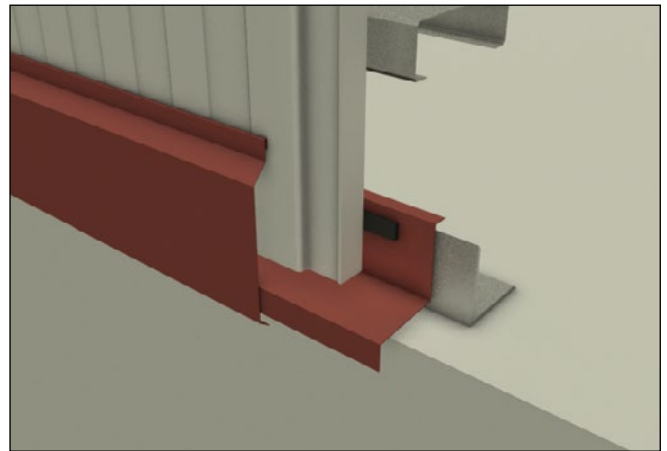
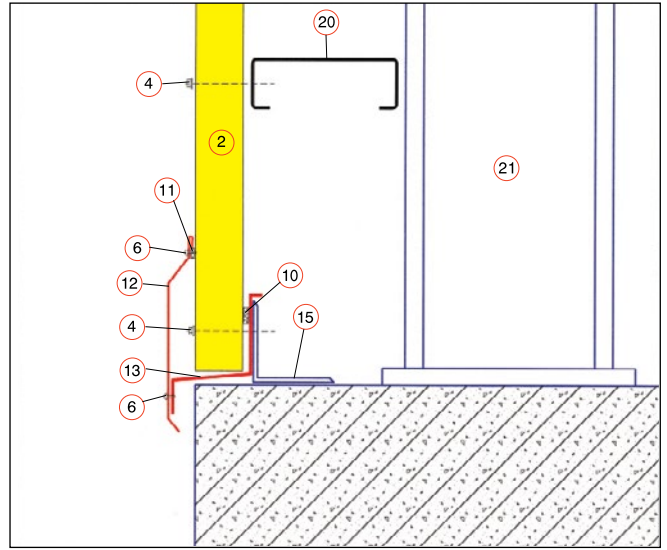
WL/FW13.002	Τυποποιημένο		Κατά παραγγελία	
Διαστάσεις (mm)	C: 20	α°: 92	C:	α°:
	D: 150		D:	
	E: 22 + W		E:	
	F: 60		F:	
Ανάπτυγμα (mm)	Σ: 242 + W (πάχος πάνελ)		Σ: max 1.250	
Μήκος (mm)	L: 4.000		L: 3.000 - 4.000 - 6.000	
Πάχος (mm)	t: 1,50		t: 1,00 - 3,00	
Χρώμα (RAL)	ΓΑΛΒΑΝΙΣΜΕΝΗ		ΚΑΤΑ ΠΑΡΑΓΓΕΛΙΑ	

## Ειδικά τεμάχια

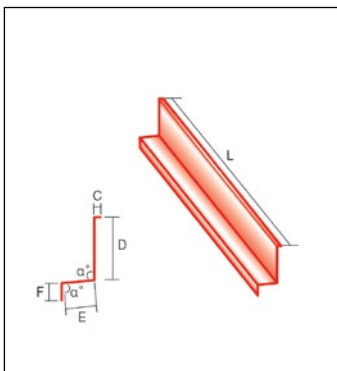


### WL/FW14 Απόληξη στο περιμετρικό τοίχιο εδάφους (Λ. 2)

- 2 ECOPANEL® WL/FW.
- 4 Αυτοδιατρητική βίδα στερέωσης 5,5 - 6,3mm x L και μεταλλική ροδέλα με EPDM.
- 6 Βίδα συρραφής.
- 10 Σφραγιστική ταινία.
- 11 Βουτιλικό κορδόνι.
- 12 Ειδικό τεμάχιο.
- 13 Ειδικό τεμάχιο στήριξης.
- 15 Γωνία έδρασης.
- 20 Τεγίδα σχήματος «C».
- 21 Μεταλλικός σκελετός.



WL/FW13.001	Τυποποιημένο		Κατά παραγγελία	
Διαστάσεις (mm)	C: 30	$\alpha^\circ$ : 135	C:	$\alpha^\circ$ :
	D: 25		D:	
	E: 165		E:	
	F: 30		F:	
Ανάπτυγμα (mm)	Σ: 285		Σ: max 1.250	
Μήκος (mm)	L: 4.000		L: 1.000 ~ 6.000	
Πάχος (mm)	t: 0,50		t: 0,60 - 0,75	
Χρώμα (RAL)	9002 - 9006 - 1015 - 3003		ΚΑΤΑ ΠΑΡΑΓΓΕΛΙΑ	



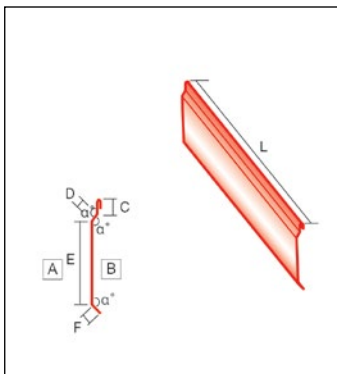
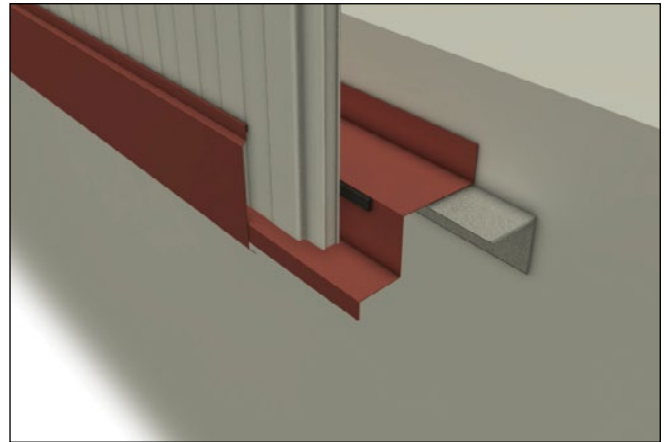
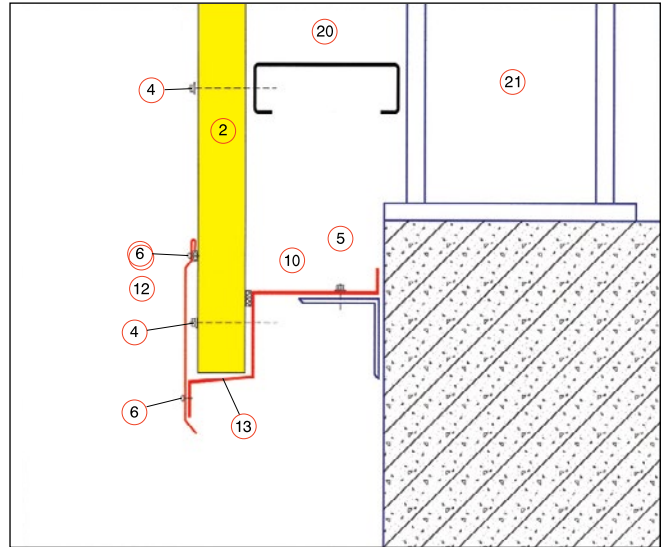
WL/FW13.002	Τυποποιημένο		Κατά παραγγελία	
Διαστάσεις (mm)	C: 20	$\alpha^\circ$ : 92	C:	$\alpha^\circ$ :
	D: 100		D:	
	E: 22 + W		E:	
	F: 60		F:	
Ανάπτυγμα (mm)	Σ: 202 + W (πάχος πάνελ)		Σ: max 1.250	
Μήκος (mm)	L: 4.000		L: 3.000 - 4.000 - 6.000	
Πάχος (mm)	t: 1,50		t: 1,00 - 3,00	
Χρώμα (RAL)	ΓΑΛΒΑΝΙΣΜΕΝΗ		ΚΑΤΑ ΠΑΡΑΓΓΕΛΙΑ	

## Ειδικά τεμάχια

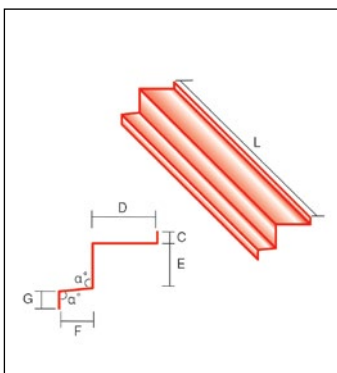


### WL/FW15 Απόληξη στο περιμετρικό τοίχιο εδάφους (Λ. 3)

- 2 ECOPANEL® WL/FW.
- 4 Αυτοδιατρητική βίδα στερέωσης 5,5 - 6,3mm x L και μεταλλική ροδέλα με EPDM.
- 5 Αυτοδιατρητική βίδα στερέωσης 5,5mm x L
- 6 Βίδα συρραφής.
- 10 Σφραγιστική ταινία.
- 11 Βουτιλικό κορδόνι.
- 12 Ειδικό τεμάχιο.
- 13 Ειδικό τεμάχιο στήριξης.
- 15 Γωνία έδρασης.
- 20 Τεγίδα σχήματος «C».
- 21 Μεταλλικός σκελετός.



WL/FW13.001	Τυποποιημένο		Κατά παραγγελία	
Διαστάσεις (mm)	C: 30	α': 135	C:	α':
	D: 25		D:	
	E: 165		E:	
	F: 50		F:	
Ανάπτυγμα (mm)	Σ: 285		Σ: max 1.250	
Μήκος (mm)	L: 4.000		L: 1.000 ~ 6.000	
Πάχος (mm)	t: 0,50		t: 0,60 - 0,75	
Χρώμα (RAL)	9002 - 9006 - 1015 - 3003		ΚΑΤΑ ΠΑΡΑΓΓΕΛΙΑ	



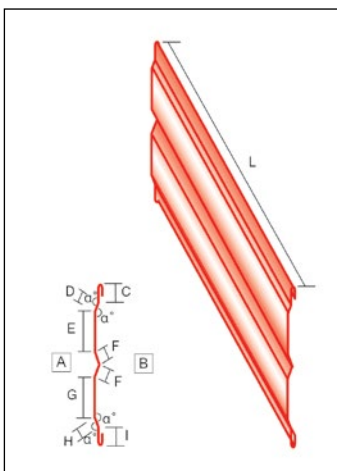
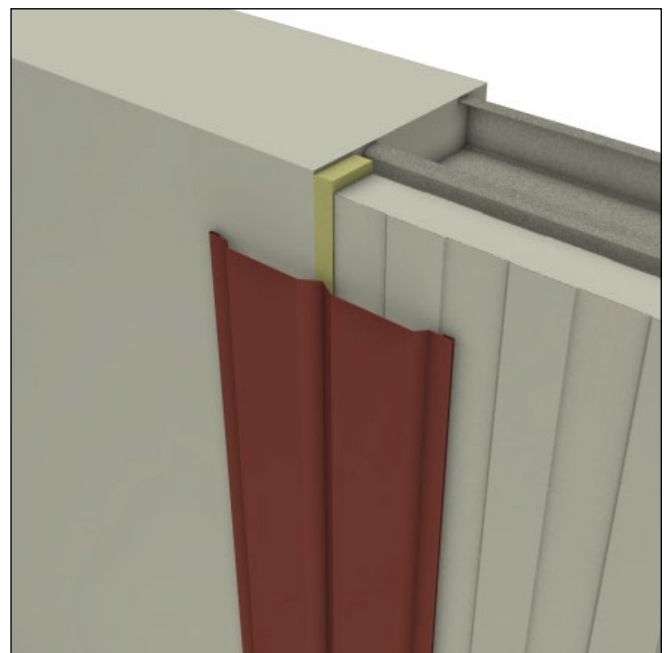
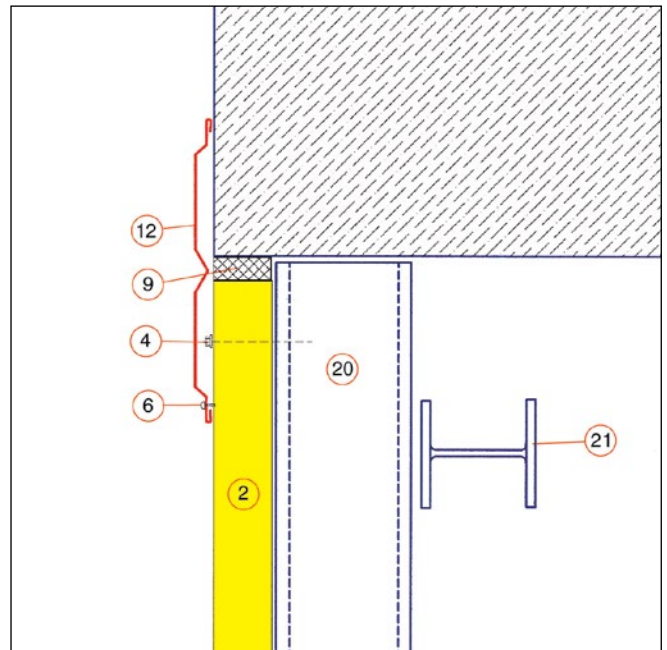
WL/FW15.001	Τυποποιημένο		Κατά παραγγελία	
Διαστάσεις (mm)	C: 20	G: 60	C:	G:
	D:	α': 92	D:	α':
	E:		E:	
	F: 22 + W		F:	
Ανάπτυγμα (mm)	Σ: -		Σ: max 1.250	
Μήκος (mm)	L: 4.000			
Πάχος (mm)	t: 1,50		t: 1,00 - 3,00	
Χρώμα (RAL)	ΓΑΛΒΑΝΙΣΜΕΝΗ		ΚΑΤΑ ΠΑΡΑΓΓΕΛΙΑ	

## Ειδικά τεμάχια



### WL/FW16 Συναρμογή με τοίχιο (οριζόντια τομή)

- 2 ECOPANEL® WL/FW.
- 4 Αυτοδιατρητική βίδα στερέωσης 5,5 - 6,3mm x L και μεταλλική ροδέλα με EPDM.
- 6 Βίδα συρραφής.
- 9 Μονωτικό υλικό (Πολυουρεθάνη - Πετροβάμβακας).
- 12 Ειδικό τεμάχιο.
- 20 Τεγίδα σχήματος «C».
- 21 Μεταλλικός σκελετός.



WL/FW16.001	Τυποποιημένο		Κατά παραγγελία	
Διαστάσεις (mm)	C: 30	G: 130	C:	G:
	D: 25	H: 30	D:	H:
	E: 130	I: 30	E:	I:
	F: 20	α°: 135	F:	α°:
Ανάπτυγμα (mm)	Σ: 445		Σ: max 1.250	
Μήκος (mm)	L: 4.000		L: 1.000 ~ 6.000	
Πάχος (mm)	t: 0,50		t: 0,60 - 0,75	
Χρώμα (RAL)	9002 - 9006 - 1015 - 3003		ΚΑΤΑ ΠΑΡΑΓΓΕΛΙΑ	

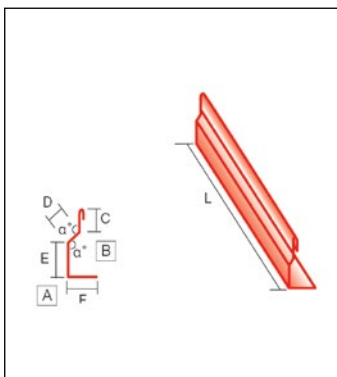
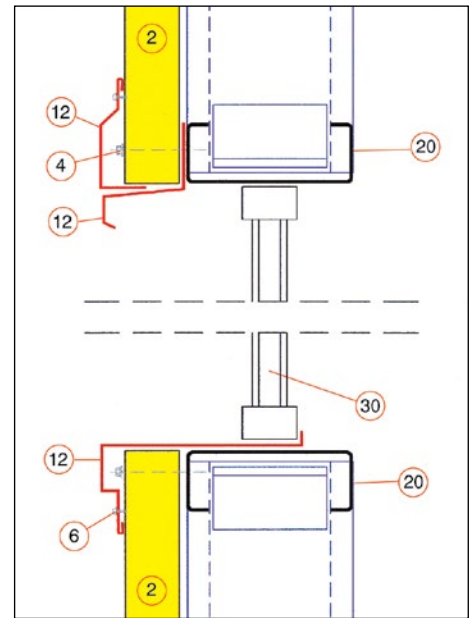
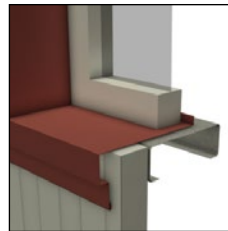
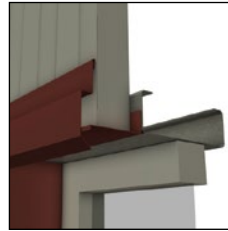


## Ανοίγματα - Φυσικός φωτισμός - Αερισμός

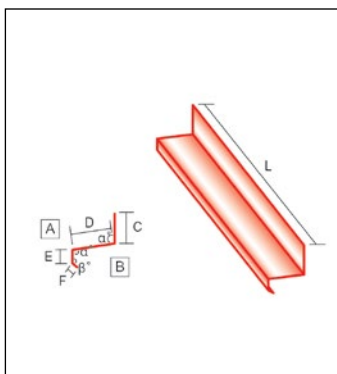


### WL/FW17, WL/FW18 Συναρμογή με υαλοστάσιο (πρέκι - ποδιά)

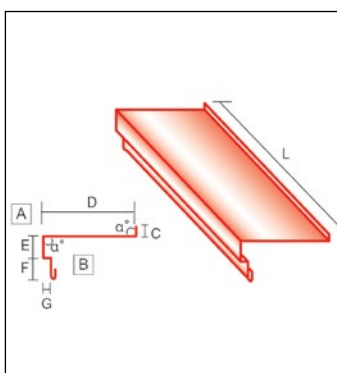
- 2 ECOPANEL® WL/FW.
- 4 Αυτοδιατρητική βίδα στερέωσης 5,5 - 6,3mm x L και μεταλλική ροδέλα με EPDM.
- 6 Βίδα συρραφής.
- 12 Ειδικό τεμάχιο.
- 20 Τεγίδα σχήματος «C».
- 30 Υαλοστάσιο.



WL/FW12.001	Τυποποιημένο		Κατά παραγγελία	
Διαστάσεις (mm)	C: 30	$\alpha^\circ$ : 135	C:	$\alpha^\circ$ :
	D: 25		D:	
	E: 50		E:	
	F: 40		F:	
Ανάπτυγμα (mm)	$\Sigma$ : 160		$\Sigma$ : max 1.250	
Μήκος (mm)	L: 4.000		L: 1.000 ~ 6.000	
Πάχος (mm)	t: 0,50		t: 0,60 - 0,75	
Χρώμα (RAL)	9002 - 9006 - 1015 - 3003		ΚΑΤΑ ΠΑΡΑΓΓΕΛΙΑ	



WL/FW17.001	Τυποποιημένο		Κατά παραγγελία	
Διαστάσεις (mm)	C: 50	$\alpha^\circ$ : 92	C:	$\alpha^\circ$ :
	D: 20 + W	$\beta^\circ$ : 135	D:	$\beta^\circ$ :
	E: 30		E:	
	F: 20		F:	
Ανάπτυγμα (mm)	$\Sigma$ : 120 + W (πάχος πάνελ)		$\Sigma$ : max 1.250	
Μήκος (mm)	L: 4.000		L: 1.000 ~ 6.000	
Πάχος (mm)	t: 0,50		t: 0,60 - 0,75	
Χρώμα (RAL)	9002 - 9006 - 1015 - 3003		ΚΑΤΑ ΠΑΡΑΓΓΕΛΙΑ	



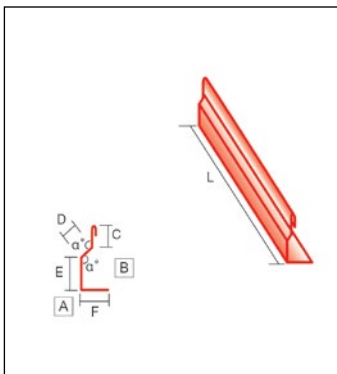
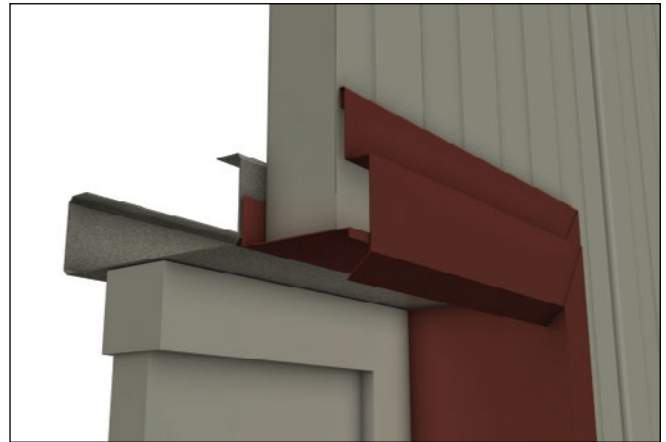
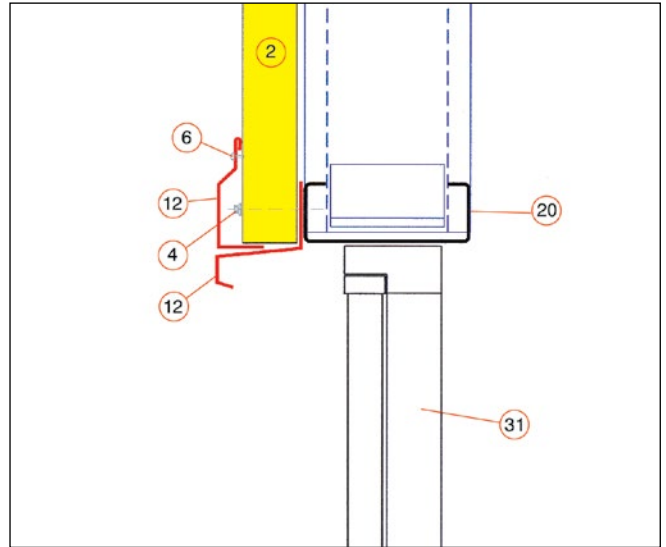
WL/FW18.001	Τυποποιημένο		Κατά παραγγελία	
Διαστάσεις (mm)	C: 20	G: 20	C:	G:
	D: -	$\alpha^\circ$ : 92	D:	$\alpha^\circ$ :
	E: 80		E:	
	F: 30		F: -	
Ανάπτυγμα (mm)	$\Sigma$ : 165 + D		$\Sigma$ : max 1.250	
Μήκος (mm)	L: 4.000		L: 1.000 ~ 6.000	
Πάχος (mm)	t: 0,50		t: 0,60 - 0,75	
Χρώμα (RAL)	9002 - 9006 - 1015 - 3003		ΚΑΤΑ ΠΑΡΑΓΓΕΛΙΑ	

## Ανοίγματα - Φυσικός φωτισμός - Αερισμός

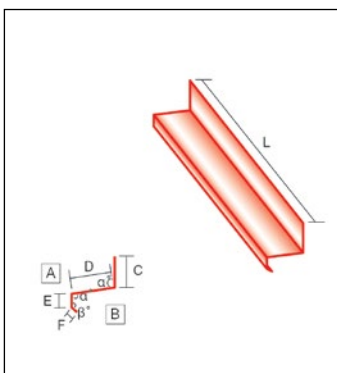


### WL/FW20 Συναρμογή με θύρα (πρέκι)

- 2 ECOPANEL® WL/FW.
- 4 Αυτοδιατρητική βίδα στερέωσης 5,5 - 6,3mm x L και μεταλλική ροδέλα με EPDM.
- 6 Βίδα συρραφής.
- 12 Ειδικό τεμάχιο.
- 20 Τεγίδα σχήματος «C».
- 31 Θύρα.



WL/FW12.001	Τυποποιημένο		Κατά παραγγελία	
Διαστάσεις (mm)	C: 30	α°: 135	C:	α°:
	D: 25		D:	
	E: 50		E:	
	F: 40		F:	
Ανάπτυγμα (mm)	Σ: 160		Σ: max 1.250	
Μήκος (mm)	L: 4.000		L: 1.000 ~ 6.000	
Πάχος (mm)	t: 0,50		t: 0,60 - 0,75	
Χρώμα (RAL)	9002 - 9006 - 1015 - 3003		ΚΑΤΑ ΠΑΡΑΓΓΕΛΙΑ	



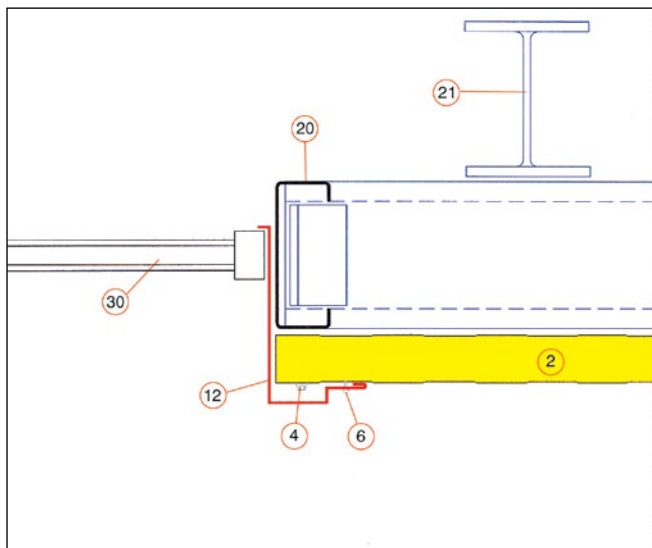
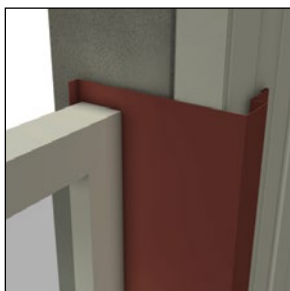
WL/FW17.001	Τυποποιημένο		Κατά παραγγελία	
Διαστάσεις (mm)	C: 50	α°: 92	C:	α°:
	D: 20 + W	β°: 135	D:	β°:
	E: 30		E:	
	F: 20		F:	
Ανάπτυγμα (mm)	Σ: 120 + W (πάχος πάνελ)		Σ: max 1.250	
Μήκος (mm)	L: 4.000		L: 1.000 ~ 6.000	
Πάχος (mm)	t: 0,50		t: 0,60 - 0,75	
Χρώμα (RAL)	9002 - 9006 - 1015 - 3003		ΚΑΤΑ ΠΑΡΑΓΓΕΛΙΑ	

## Ανοίγματα - Φυσικός φωτισμός - Αερισμός



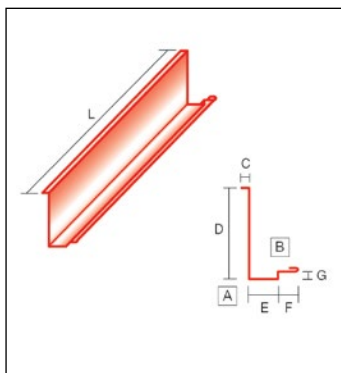
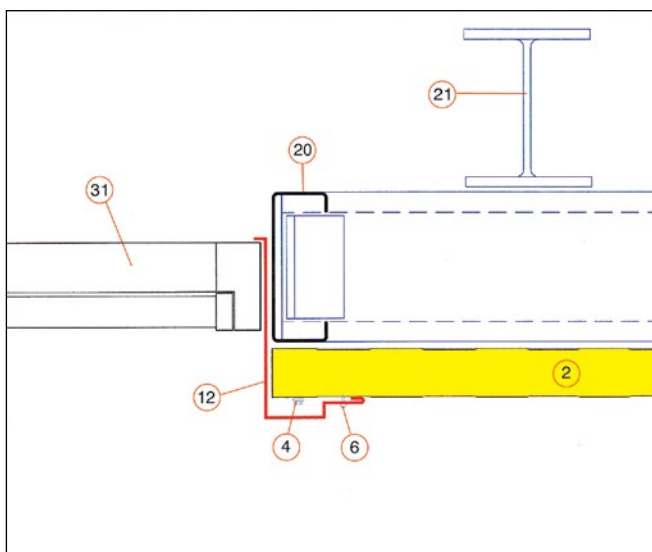
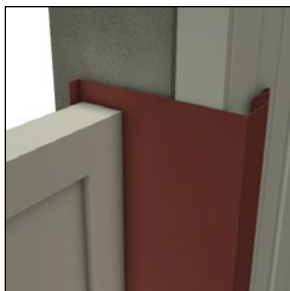
### WL/FW19 Συναρμογή με υαλοστάσιο (λάμπας)

- 2 ECOPANEL® WL/FW.
- 4 Αυτοδιατηρητική βίδα στερέωσης 5,5 - 6,3mm x L και μεταλλική ροδέλα με EPDM.
- 6 Βίδα συρραφής.
- 12 Ειδικό τεμάχιο.
- 20 Τεγίδα σχήματος «C».
- 21 Μεταλλικός σκελετός.
- 30 Υαλοστάσιο.



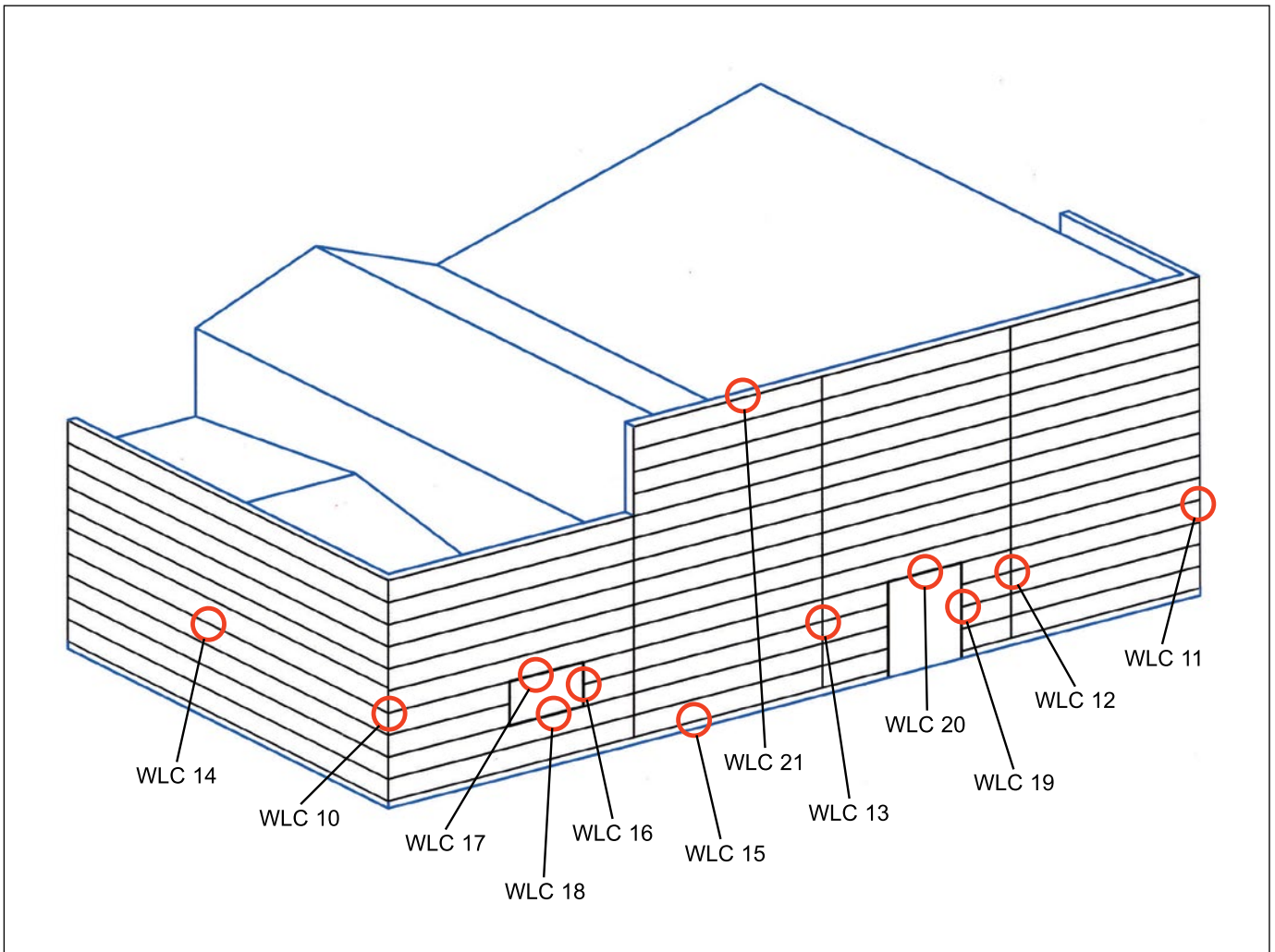
### WL/FW21 Συναρμογή με θύρα (λάμπας)

- 2 ECOPANEL® WL/FW.
- 4 Αυτοδιατηρητική βίδα στερέωσης 5,5 - 6,3mm x L και μεταλλική ροδέλα με EPDM.
- 6 Βίδα συρραφής.
- 12 Ειδικό τεμάχιο.
- 20 Τεγίδα σχήματος «C».
- 21 Μεταλλικός σκελετός.
- 31 Θύρα.



WL/FW19.001	Τυποποιημένο		Κατά παραγγελία	
Διαστάσεις (mm)	C: 20	G: 20	C:	
	D: -		D:	
	E: 80		E:	
	F: 30		F: -	
Ανάπτυγμα (mm)	Σ: 165 + D		Σ: max 1.250	
Μήκος (mm)	L: 4.000		L: 1.000 ~ 6.000	
Πάχος (mm)	t: 0,50		t: 0,60 - 0,75	
Χρώμα (RAL)	9002 - 9006 - 1015 - 3003		ΚΑΤΑ ΠΑΡΑΓΓΕΛΙΑ	

## Λεπτομέρειες πλαγιοκάλυψης ECOPANEL® WLC -οριζόντια τοποθέτηση



**WLC 10** Εξωτερική γωνία (Λ. 1).

**WLC 11** Εξωτερική γωνία (Λ. 2).

**WLC 12** Κατακόρυφος αρμός συναρμογής (Λ. 1).

**WLC 13** Κατακόρυφος αρμός συναρμογής (Λ. 2).

**WLC 14** Οριζόντια συναρμογή.

**WLC 15** Απόληξη στο περιμετρικό τοίχιο εδάφους.

**WLC 16** Συναρμογή με υαλοστάσιο (λάμπας).

**WLC 17** Συναρμογή με υαλοστάσιο (πρέκι).

**WLC 18** Συναρμογή με υαλοστάσιο (ποδιά).

**WLC 19** Συναρμογή με θύρα (λάμπας).

**WLC 20** Συναρμογή με θύρα (πρέκι).

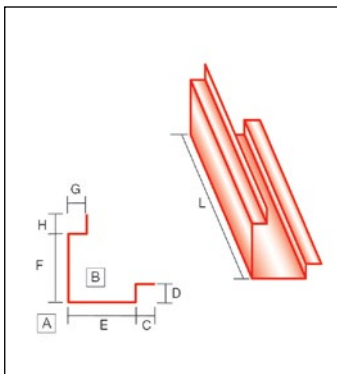
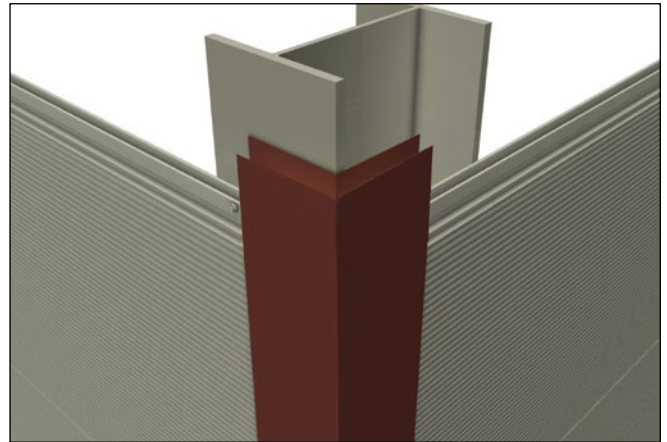
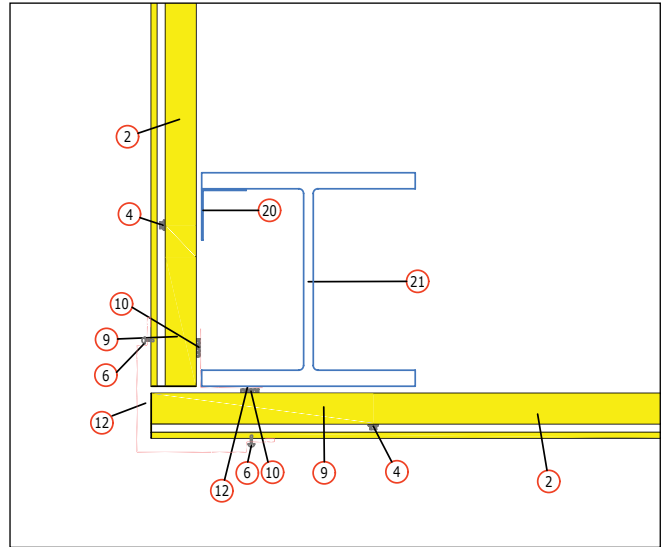
**WLC 21** Μετώπη εγκιβωτισμένης στέγης.

## Ειδικά τεμάχια

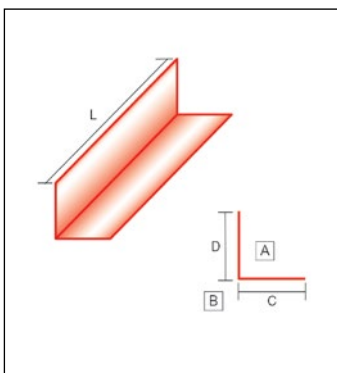


### WLC10 Εξωτερική γωνία (Λ. 1)

- 2 ECOPANEL® WLC.
- 4 Αυτοδιατρητική βίδα στερέωσης 5,5 - 6,3mm x L και μεταλλική ροδέλα με EPDM.
- 6 Βίδα συρραφής.
- 10 Σφραγιστική ταινία.
- 12 Ειδικό τεμάχιο.
- 15 Γωνία έδρασης.
- 21 Μεταλλικός σκελετός.



WLC10.001	Τυποποιημένο		Κατά παραγγελία	
Διαστάσεις (mm)	C: 80	G: W	C:	G:
	D: W	H: 80	D:	H:
	E: 250		E:	
	F: 250		F: -	
Ανάπτυγμα (mm)	Σ: 660 + 2W (πάχος πάνελ)		Σ: max 1.250	
Μήκος (mm)	L: 4.000		L: 1.000 ~ 6.000	
Πάχος (mm)	t: 0,50		t: 0,60 - 0,75	
Χρώμα (RAL)	9002 - 9006 - 1015 - 3003		ΚΑΤΑ ΠΑΡΑΓΓΕΛΙΑ	



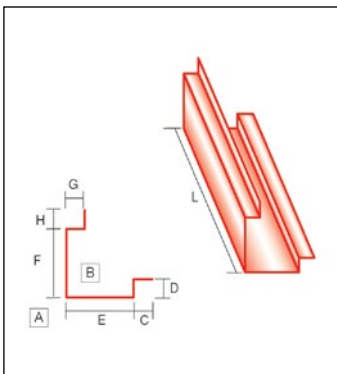
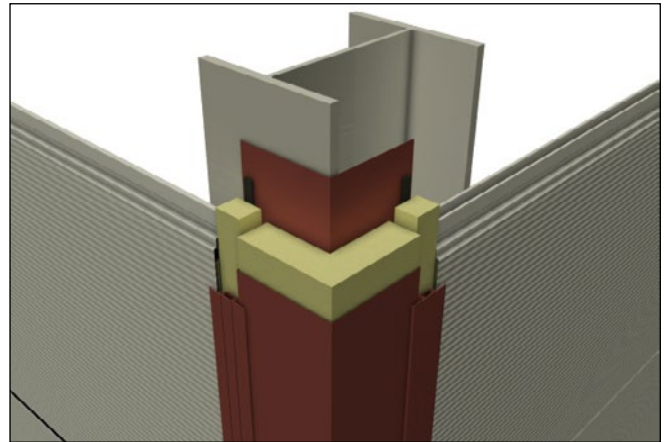
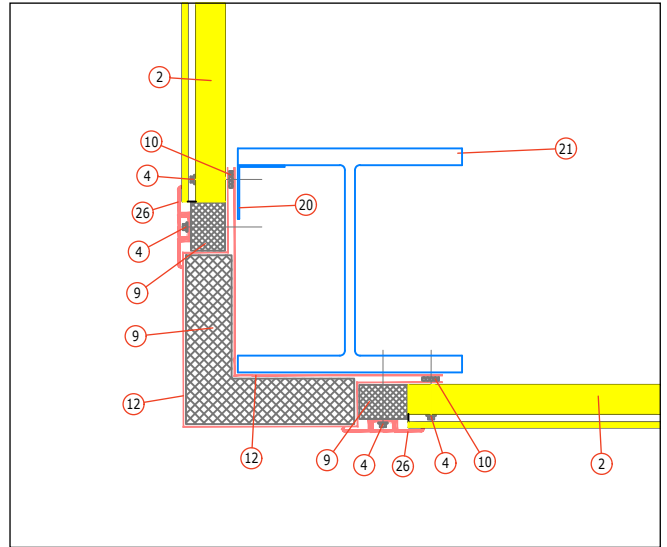
WLC10.002	Τυποποιημένο		Κατά παραγγελία	
Διαστάσεις (mm)	C: 250		C:	
	D: 250		D:	
Ανάπτυγμα (mm)	Σ: 500		Σ: max 1.250	
Μήκος (mm)	L: 4.000		L: 1.000 ~ 6.000	
Πάχος (mm)	t: 0,50		t: 0,60 - 0,75	
Χρώμα (RAL)	9002 - 9006 - 1015 - 3003		ΚΑΤΑ ΠΑΡΑΓΓΕΛΙΑ	

## Ειδικά τεμάχια

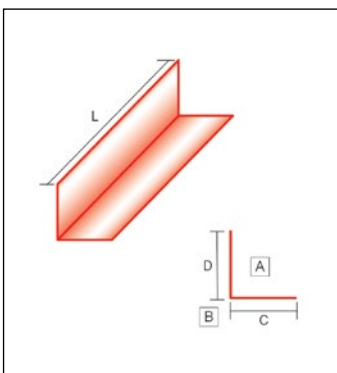


### WLC11 Εξωτερική γωνία (Λ. 2)

- 2 ECOPANEL® WLC.
- 4 Αυτοδιατρητική βίδα στερέωσης 5,5 - 6,3mm x L και μεταλλική ροδέλα με EPDM.
- 9 Μονωτικό υλικό (Πολυουρεθάνη - Πετροβάμβακας).
- 10 Σφραγιστική ταινία.
- 12 Ειδικό τεμάχιο.
- 20 Τεγίδα σχήματος «C».
- 21 Μεταλλικός σκελετός.
- 26 Ειδικό προφίλ αλουμινίου.



WLC11.001	Τυποποιημένο		Κατά παραγγελία	
Διαστάσεις (mm)	C: 160	G: W	C:	G:
	D: W	H: 160	D:	H:
	E: 250		E:	
	F: 250		F: -	
Ανάπτυγμα (mm)	Σ: 820 + 2W (πάχος πάνελ)		Σ: max 1.250	
Μήκος (mm)	L: 4.000		L: 1.000 ~ 6.000	
Πάχος (mm)	t: 0,50		t: 0,60 - 0,75	
Χρώμα (RAL)	9002 - 9006 - 1015 - 3003		ΚΑΤΑ ΠΑΡΑΓΓΕΛΙΑ	



WLC11.002	Τυποποιημένο		Κατά παραγγελία	
Διαστάσεις (mm)	C: 330		C:	
	D: 330		D:	
Ανάπτυγμα (mm)	Σ: 660		Σ: max 1.250	
Μήκος (mm)	L: 4.000		L: 1.000 ~ 6.000	
Πάχος (mm)	t: 0,50		t: 0,60 - 0,75	
Χρώμα (RAL)	9002 - 9006 - 1015 - 3003		ΚΑΤΑ ΠΑΡΑΓΓΕΛΙΑ	

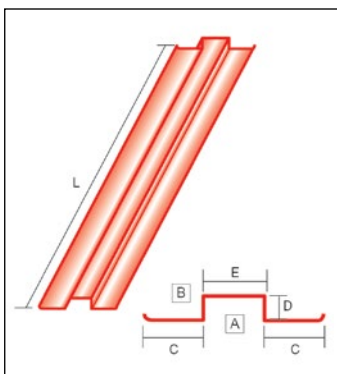
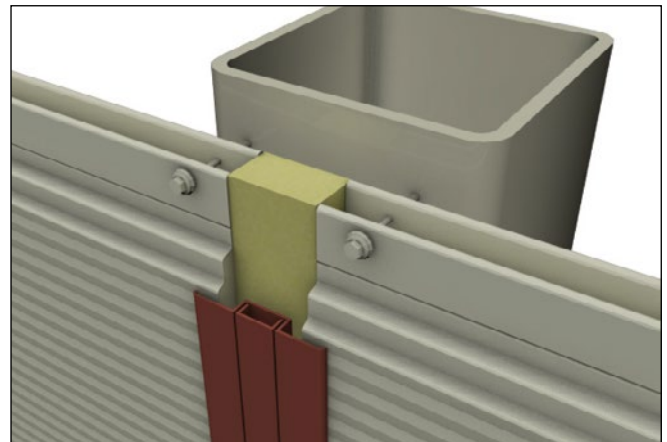
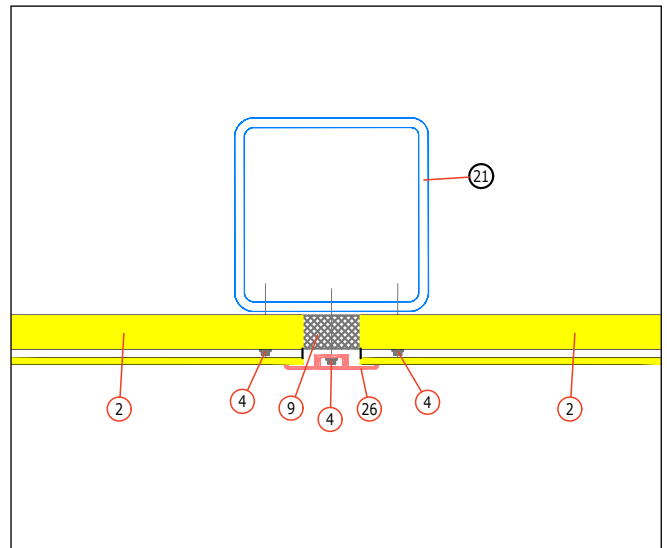


## Ειδικά τεμάχια



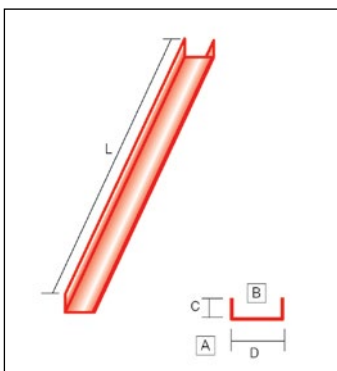
### WLC12 Κατακόρυφος αρμός συναρμογής (Λ. 1) - ECOPANEL® WLC οριζόντια τοποθέτηση

- 2 ECOPANEL® WLC.
- 4 Αυτοδιατρητική βίδα στερέωσης 5,5 - 6,3mm x L και μεταλλική ροδέλα με EPDM.
- 9 Μονωτικό υλικό (Πολυουρεθάνη - Πετροβάμβακας).
- 21 Μεταλλικός σκελετός.
- 26 Ειδικό προφίλ αλουμινίου.



WLC12.001	Τυποποιημένο		Κατά παραγγελία	
Διαστάσεις (mm)	C: 32		C: -	
	D: 11		D: -	
	E: 37		E: -	
Ανάπτυγμα (mm)	Σ: 128		Σ: -	
Μήκος (mm)	L: 6.000		L: -	
Πάχος (mm)	t: 1,50		t: -	
Χρώμα (RAL)	9002 - 9006 - 1015 - 3003		ΚΑΤΑ ΠΑΡΑΓΓΕΛΙΑ	

Παράγονται μόνο στις τυποποιημένες διαστάσεις



WLC12.002	Τυποποιημένο		Κατά παραγγελία	
Διαστάσεις (mm)	C: 10		C: -	
	D: 31		D: -	
Ανάπτυγμα (mm)	Σ: 54		Σ: -	
Μήκος (mm)	L: 6.000		L: -	
Πάχος (mm)	t: 0,50		t: -	
Χρώμα (RAL)	9002 - 9006 - 1015 - 3003		ΚΑΤΑ ΠΑΡΑΓΓΕΛΙΑ	

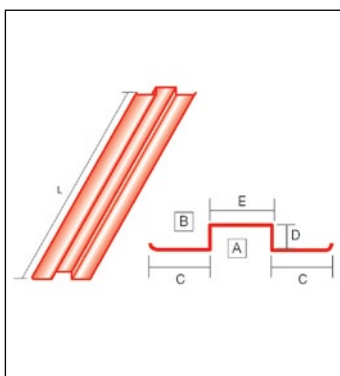
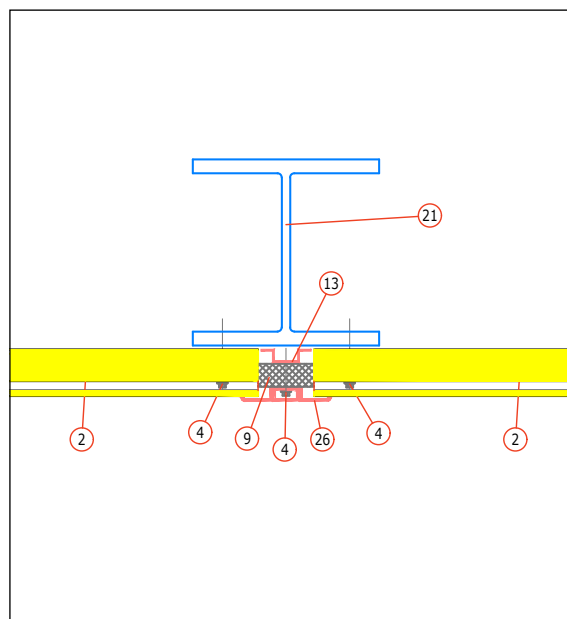
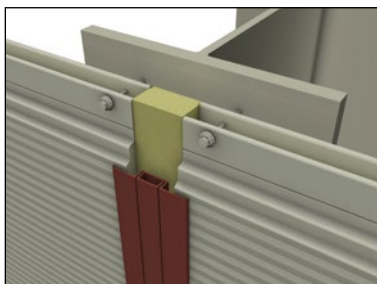
Παράγονται μόνο στις τυποποιημένες διαστάσεις

## Ειδικά τεμάχια



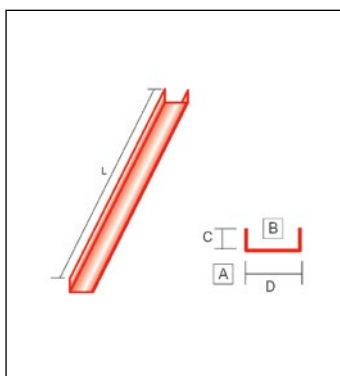
### WLC13 Κατακόρυφος αρμός συναρμογής (Λ. 2)

- 2 ECOPANEL® WLC.
- 4 Αυτοδιατρητική βίδα στερέωσης 5,5 - 6,3mm x L και μεταλλική ροδέλα με EPDM.
- 9 Μονωτικό υλικό (Πολυουρεθάνη - Πετροβάμβακας).
- 13 Ειδικό τεμάχιο στήριξης.
- 21 Μεταλλικός σκελετός.
- 26 Ειδικό προφίλ αλουμινίου.



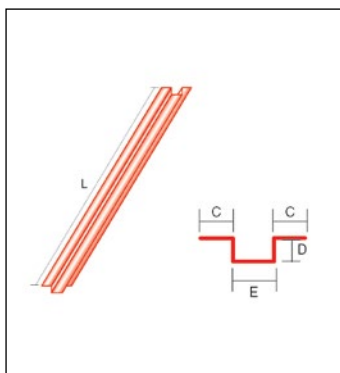
WLC12.001	Τυποποιημένο		Κατά παραγγελία	
Διαστάσεις (mm)	C: 32		C: -	
	D: 11		D: -	
	E: 37		E: -	
Ανάπτυγμα (mm)	Σ: 128		Σ: -	
Μήκος (mm)	L: 6.000		L: -	
Πάχος (mm)	t: 1,50		t: -	
Χρώμα (RAL)	9002 - 9006 - 1015 - 3003		ΚΑΤΑ ΠΑΡΑΓΓΕΛΙΑ	

Παράγονται μόνο στις τυποποιημένες διαστάσεις



WLC12.002	Τυποποιημένο		Κατά παραγγελία	
Διαστάσεις (mm)	C: 10		C: -	
	D: 31		D: -	
Ανάπτυγμα (mm)	Σ: 54		Σ: -	
Μήκος (mm)	L: 6.000		L: -	
Πάχος (mm)	t: 0,50		t: -	
Χρώμα (RAL)	9002 - 9006 - 1015 - 3003		ΚΑΤΑ ΠΑΡΑΓΓΕΛΙΑ	

Παράγονται μόνο στις τυποποιημένες διαστάσεις



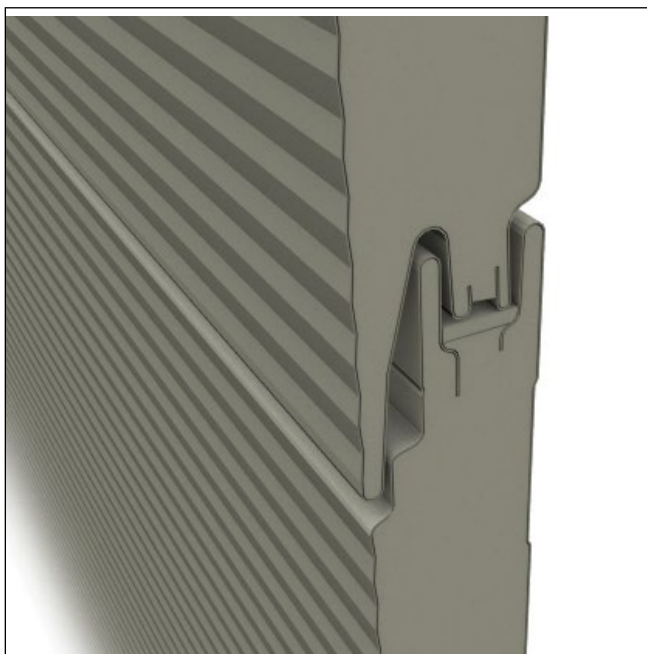
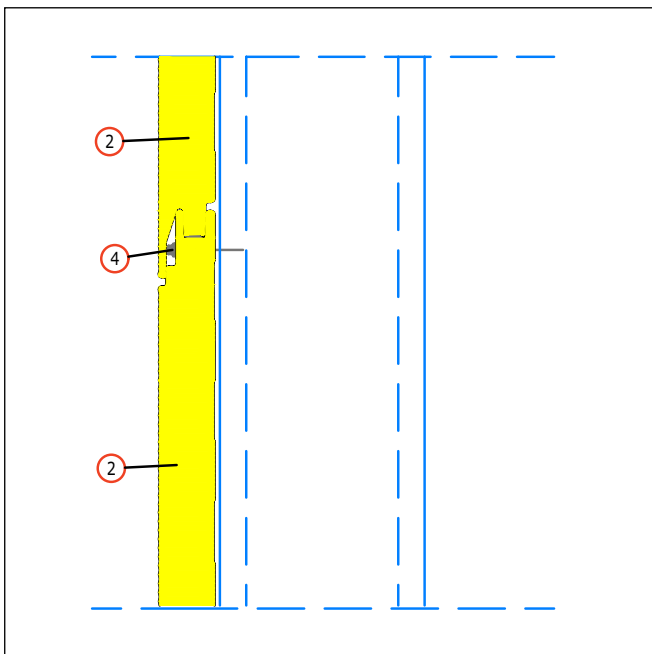
WLC13.001	Τυποποιημένο		Κατά παραγγελία	
Διαστάσεις (mm)	C: 25		C: -	
	D: 20		D: -	
	E: 30		E: -	
Ανάπτυγμα (mm)	Σ: 120		Σ: 500	
Μήκος (mm)	L: 4.000		L: -	
Πάχος (mm)	t: 2,00		t: 1,50	
Χρώμα (RAL)	ΓΑΛΒΑΝΙΣΜΕΝΗ		-	

## Ειδικά τεμάχια



### WLC14 Οριζόντια συναρμογή

- 2 ECOPANEL® WLC.
- 4 Αυτοδιατρητική βίδα στερέωσης 5,5 - 6,3mm x L και μεταλλική ροδέλα με EPDM.

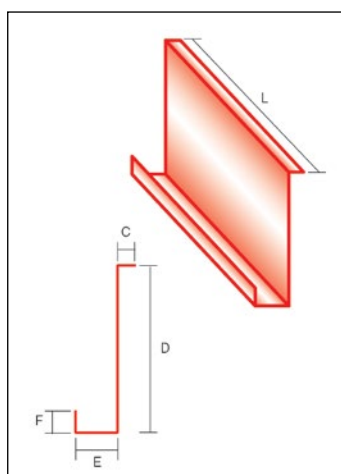
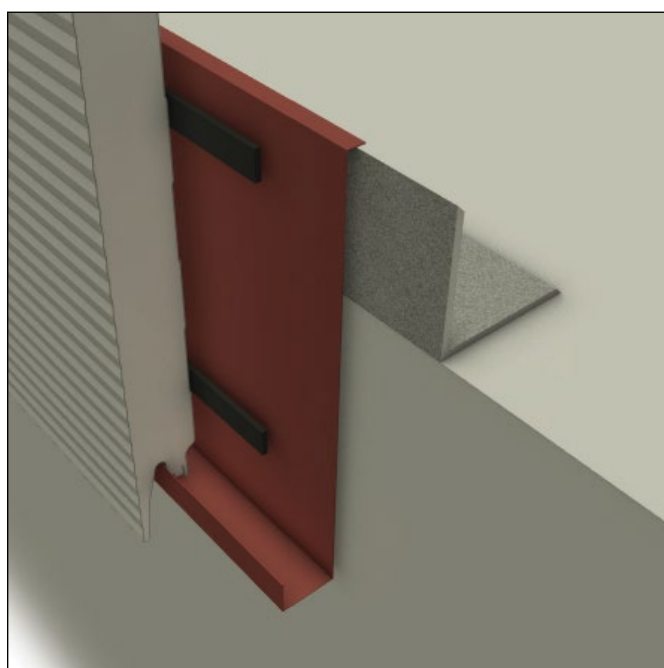
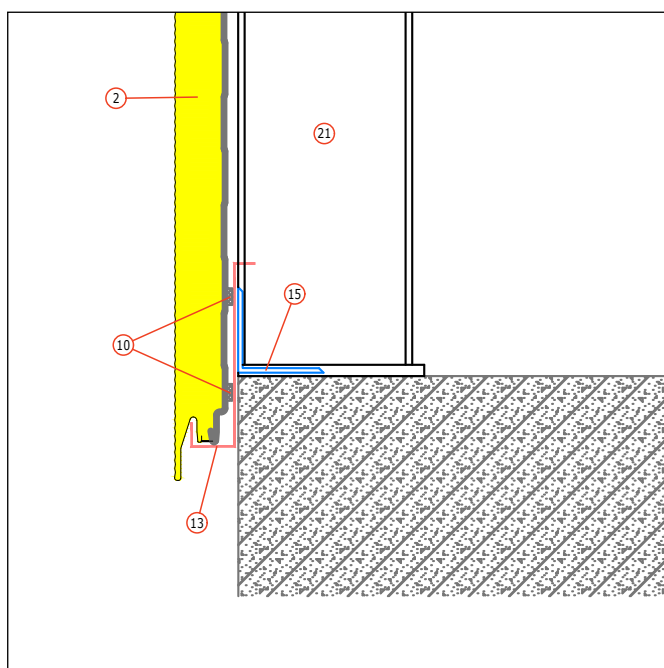


## Ειδικά τεμάχια



### WLC15 Απόληξη στο περιμετρικό τοίχιο εδάφους

- 2 ECOPANEL® WLC.
- 10 Σφραγιστική ταινία.
- 13 Ειδικό τεμάχιο στήριξης.
- 15 Γωνία.
- 21 Μεταλλικός σκελετός.



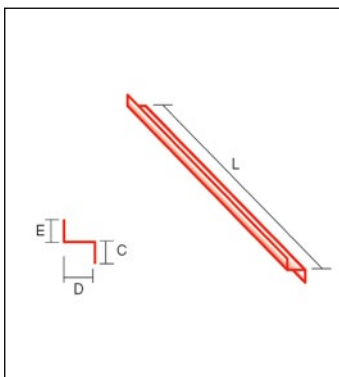
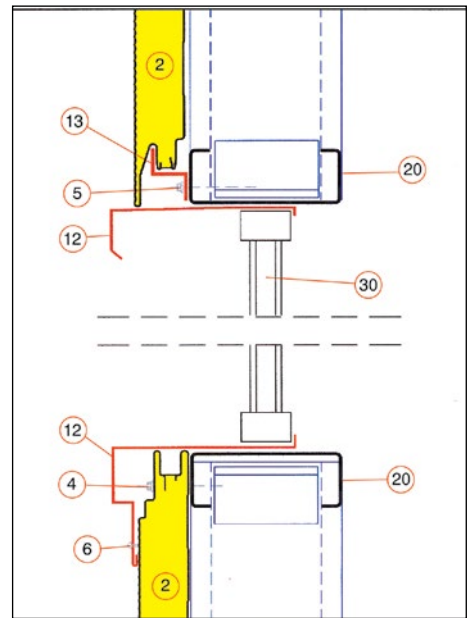
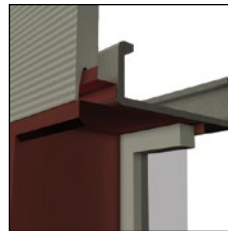
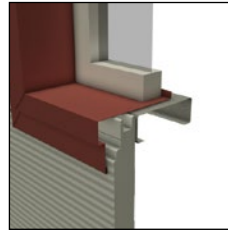
WLC15.001	Τυποποιημένο		Κατά παραγγελία	
Διαστάσεις (mm)	C: 20		C:	
	D:		D:	
	E: W - 24		E:	
	F: 22		F:	
Ανάπτυγμα (mm)	Σ:		Σ: max 1.200	
Μήκος (mm)	L: 4.000		L: 1.000 ~ 6.000	
Πάχος (mm)	t: 1,50		t: 1,50	
Χρώμα (RAL)	ΓΑΛΒΑΝΙΣΜΕΝΗ		ΚΑΤΑ ΠΑΡΑΓΓΕΛΙΑ	

## Ειδικά τεμάχια

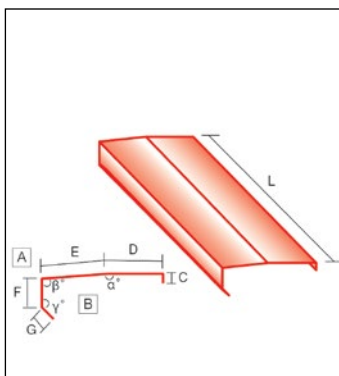


### WLC17-WLC18 Συναρμογή με υαλοστάσιο (πρέκι - ποδιά)

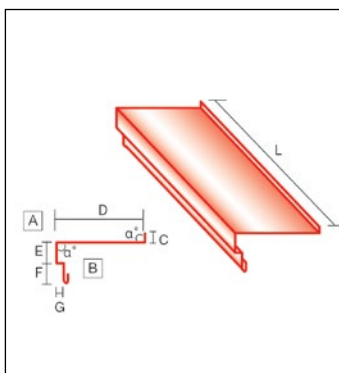
- 2 ECOPANEL® WLC.
- 4 Αυτοδιατρητική βίδα στερέωσης 5,5 - 6,3mm x L και μεταλλική ροδέλα με EPDM.
- 5 Αυτοδιατρητική βίδα στερέωσης 5,5mm x L.
- 6 Βίδα συρραφής.
- 12 Ειδικό τεμάχιο.
- 13 Ειδικό τεμάχιο στήριξης.
- 20 Τεγίδα σχήματος «C».
- 30 Υαλοστάσιο.



WLC17.003	Τυποποιημένο		Κατά παραγγελία	
Διαστάσεις (mm)	C: 22		C:	
	D: W - 22		D: W - 22	
	E: 22		E: 22	
Ανάπτυγμα (mm)	Σ: 20 + W (πάχος πάνελ)		Σ:	
Μήκος (mm)	L: 4.000		L: 1.000 ~ 6.000	
Πάχος (mm)	t: 1,50		t: 1,50	
Χρώμα (RAL)	ΓΑΛΒΑΝΙΣΜΕΝΗ		ΚΑΤΑ ΠΑΡΑΓΓΕΛΙΑ	



WLC17.002	Τυποποιημένο		Κατά παραγγελία	
Διαστάσεις (mm)	C: 20	G: 20	C:	G:
	D: -	α°: 175	D:	α°:
	E: -	β°: 95	E:	β°:
	F: 30	γ°: 135	F:	γ°:
Ανάπτυγμα (mm)	Σ: -		Σ: max 1.250	
Μήκος (mm)	L: 4.000		L: 1.000 ~ 6.000	
Πάχος (mm)	t: 0,50		t: 0,60 - 0,75	
Χρώμα (RAL)	9002 - 9006 - 1015 - 3003		ΚΑΤΑ ΠΑΡΑΓΓΕΛΙΑ	



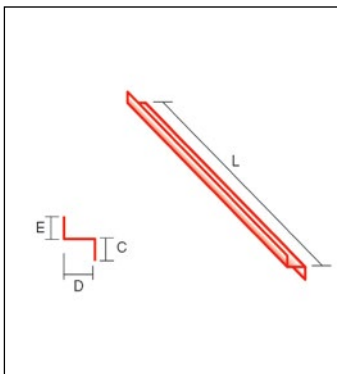
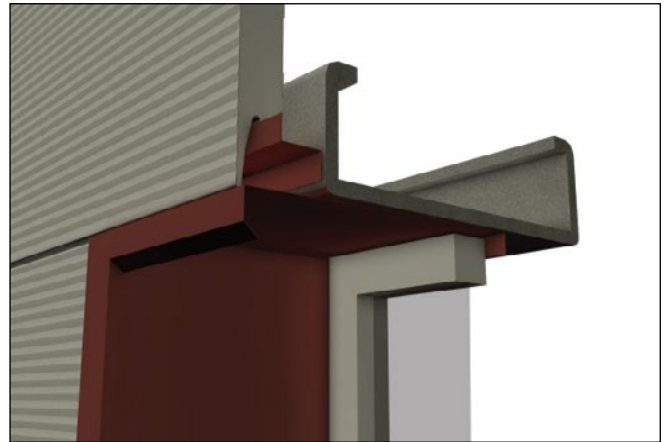
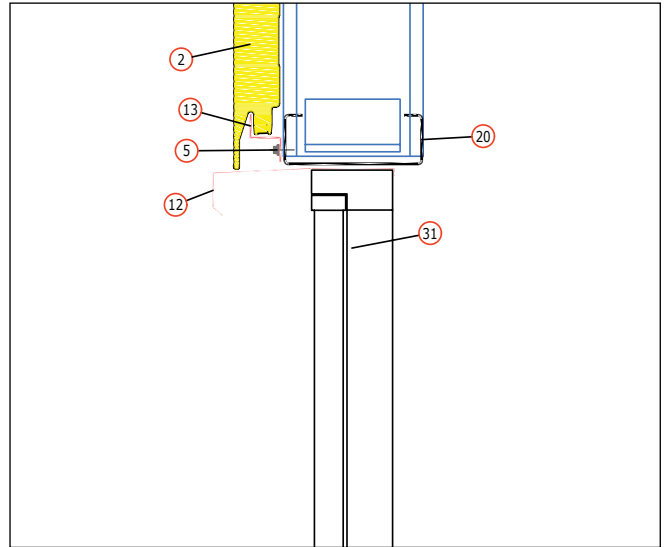
WL/FW18.001	Τυποποιημένο		Κατά παραγγελία	
Διαστάσεις (mm)	C: 20	G: 20	C:	
	D: -	α°: 92	D:	
	E: 80		E:	
	F: 30		F: -	
Ανάπτυγμα (mm)	Σ: 165 + D		Σ: max 1.250	
Μήκος (mm)	L: 4.000		L: 1.000 ~ 6.000	
Πάχος (mm)	t: 0,50		t: 0,60 - 0,75	
Χρώμα (RAL)	9002 - 9006 - 1015 - 3003		ΚΑΤΑ ΠΑΡΑΓΓΕΛΙΑ	

## Ειδικά τεμάχια

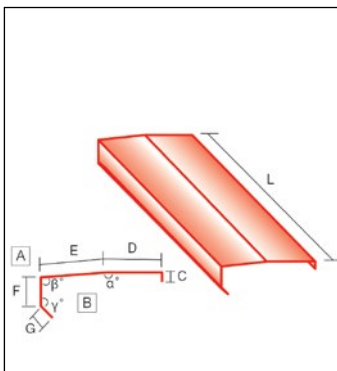


### WLC20 Συναρμογή με θύρα (πρέκι)

- 2 ECOPANEL® WLC.
- 5 Αυτοδιατρητική βίδα στερέωσης 5,5mm x L και μεταλλική ροδέλα με EPDM.
- 12 Ειδικό τεμάχιο.
- 13 Ειδικό τεμάχιο στήριξης.
- 20 Τεγίδα σχήματος «C».
- 31 Θύρα.



WLC17.003	Τυποποιημένο		Κατά παραγγελία	
Διαστάσεις (mm)	C: 22		C:	
	D: W - 24		D: W - 24	
	E: 22		E: 22	
Ανάπτυγμα (mm)	Σ: 20 + W (πάχος πάνελ)		Σ:	
Μήκος (mm)	L: 4.000		L: 1.000 ~ 6.000	
Πάχος (mm)	t: 1,50		t: 1,50	
Χρώμα (RAL)	ΓΑΛΒΑΝΙΣΜΕΝΗ		ΚΑΤΑ ΠΑΡΑΓΓΕΛΙΑ	



WLC17.002	Τυποποιημένο		Κατά παραγγελία	
Διαστάσεις (mm)	C: 20	G: 20	C:	G:
	D: -	α°: 175	D:	α°:
	E: -	β°: 95	E:	β°:
	F: 30	γ°: 135	F:	γ°:
Ανάπτυγμα (mm)	Σ: -		Σ: max 1.250	
Μήκος (mm)	L: 4.000		L: 1.000 ~ 6.000	
Πάχος (mm)	t: 0,50		t: 0,60 - 0,75	
Χρώμα (RAL)	9002 - 9006 - 1015 - 3003		ΚΑΤΑ ΠΑΡΑΓΓΕΛΙΑ	

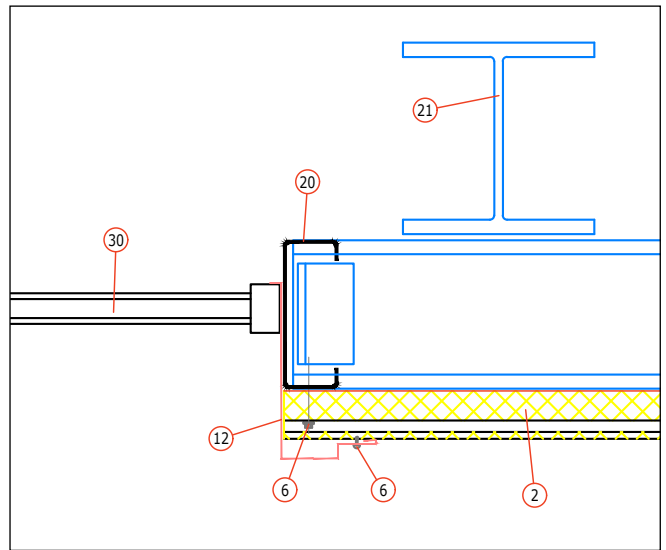
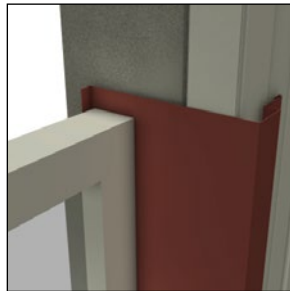


## Ειδικά τεμάχια



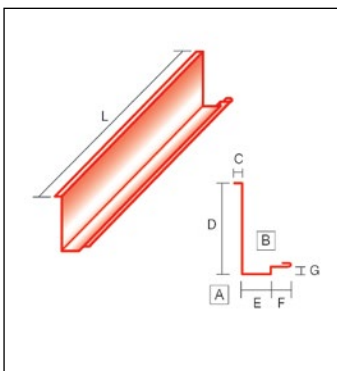
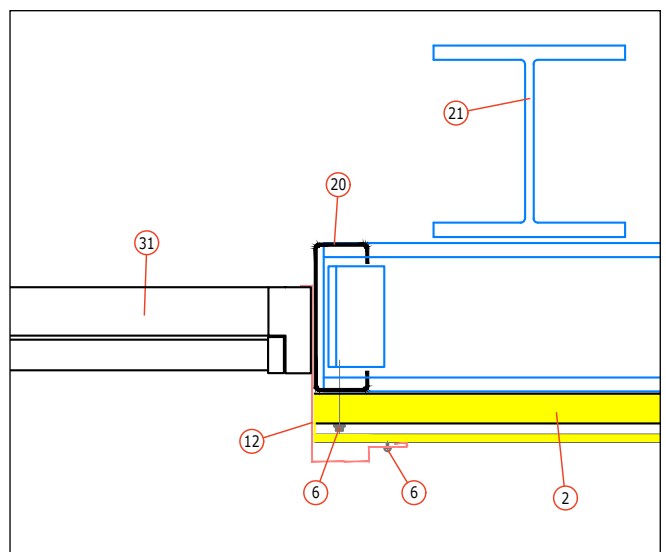
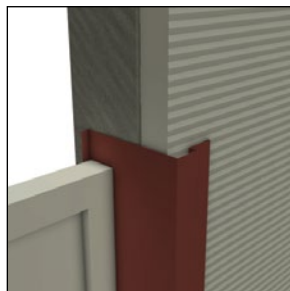
### WLC16 Συναρμογή με υαλοστάσιο (λάμπας)

- 2 ECOPANEL® WLC.
- 4 Αυτοδιατηρητική βίδα στερέωσης 5,5 - 6,3mm x L και μεταλλική ροδέλα με EPDM.
- 6 Βίδα συρραφής.
- 12 Ειδικό τεμάχιο.
- 20 Τεγίδα σχήματος «C».
- 21 Μεταλλικός σκελετός.
- 30 Υαλοστάσιο.



### WLC19 Συναρμογή με θύρα (λάμπας)

- 2 ECOPANEL® WLC.
- 4 Αυτοδιατηρητική βίδα στερέωσης 5,5 - 6,3mm x L και μεταλλική ροδέλα με EPDM.
- 6 Βίδα συρραφής.
- 12 Ειδικό τεμάχιο.
- 20 Τεγίδα σχήματος «C».
- 21 Μεταλλικός σκελετός.
- 31 Θύρα.



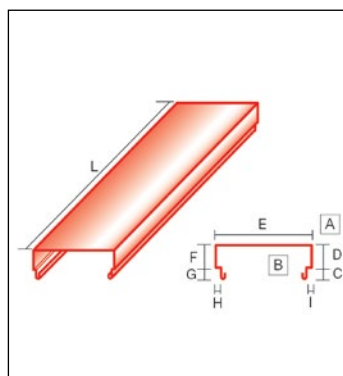
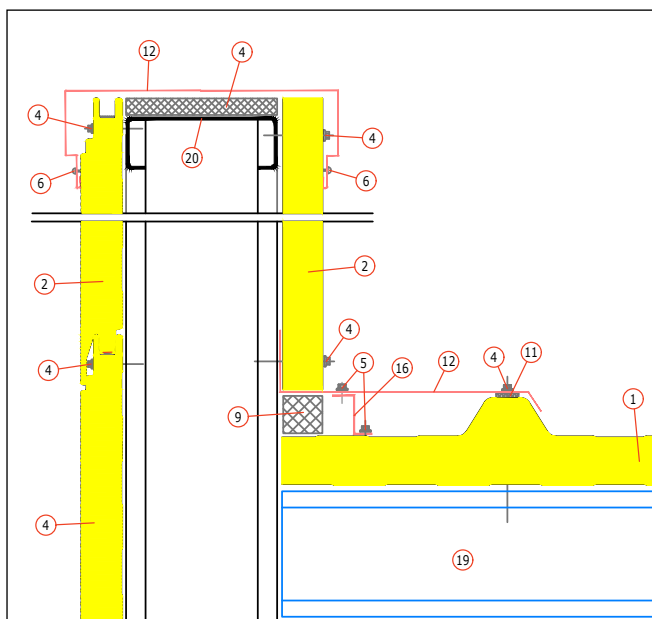
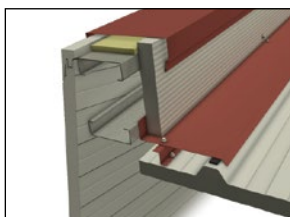
WL/FW19.001	Τυποποιημένο		Κατά παραγγελία	
Διαστάσεις (mm)	C: 20	G: 20	C:	
	D:		D:	
	E: 80		E:	
	F: 30		F: -	
Ανάπτυγμα (mm)			Σ: max 1.250	
Μήκος (mm)	L: 4.000		L: 1.000 ~ 6.000	
Πάχος (mm)	t: 0,50		t: 0,60 - 0,75	
Χρώμα (RAL)	9002 - 9006 - 1015 - 3003		ΚΑΤΑ ΠΑΡΑΓΓΕΛΙΑ	

## Ειδικά τεμάχια

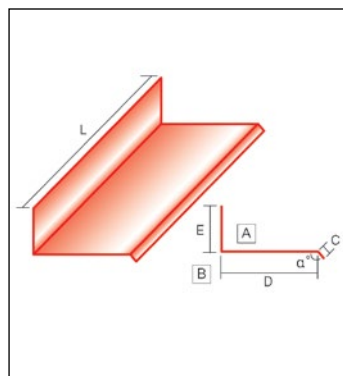


### WLC21 Μετώπη εγκιβωτισμένης στέγης

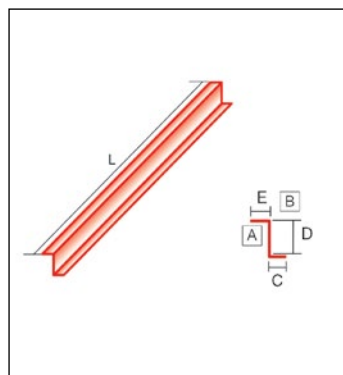
- 1 ECOPANEL® RL.
- 2 ECOPANEL® WLC.
- 4 Αυτοδιατρητική βίδα στερέωσης 5,5 - 6,3mm x L και μεταλλική ροδέλα με EPDM.
- 5 Αυτοδιατρητική βίδα συνένωσης 5,5mm x L.
- 6 Βίδα συρραφής.
- 9 Μονωτικό υλικό (Πολυουρεθάνη - Πετροβάμβακας).
- 11 Βουτιλικό κορδόνι.
- 12 Ειδικό τεμάχιο.
- 16 Αποστάτης σχήματος «Z».
- 19 Τεγίδα σχήματος «Z».
- 20 Τεγίδα σχήματος «C».



R25.001	Τυποποιημένο		Κατά παραγγελία	
Διαστάσεις (mm)	C: 30	G: 30	C:	G:
	D: 90	H: 20	D:	H:
	E:	I: 20	E:	I:
	F: 90		F:	
Ανάπτυγμα (mm)	Σ: 310 + E		Σ: max 1.250	
Μήκος (mm)	L: 4.000		L: 1.000 ~ 6.000	
Πάχος (mm)	t: 0,50		t: 0,60 - 0,75	
Χρώμα (RAL)	9002 - 9006 - 1015 - 3003		ΚΑΤΑ ΠΑΡΑΓΓΕΛΙΑ	



R44.002	Τυποποιημένο		Κατά παραγγελία	
Διαστάσεις (mm)	C: 30	α°: 123	C: 30	α°: 123
	D:		D:	
	E:		E:	
Ανάπτυγμα (mm)	Σ:		Σ: max 1.250	
Μήκος (mm)	L: 4.000		L: 1.000 ~ 6.000	
Πάχος (mm)	t: 0,50		t: 0,60 - 0,75	
Χρώμα (RAL)	9002 - 9006 - 1015 - 3003		ΚΑΤΑ ΠΑΡΑΓΓΕΛΙΑ	



R40.002	Τυποποιημένο		Κατά παραγγελία	
Διαστάσεις (mm)	C: 30		C: X	
	D: 42		D: X	
	E: 30		E: X	
Ανάπτυγμα (mm)	Σ: 102		Σ: max 1.250	
Μήκος (mm)	L: 4.000		L: 1.000 ~ 6.000	
Πάχος (mm)	t: 0,50		t: 0,60 - 0,75	
Χρώμα (RAL)	9002 - 9006 - 1015 - 3003		ΚΑΤΑ ΠΑΡΑΓΓΕΛΙΑ	

## Υλικά στερέωσης



Για τη στερέωση των θερμομονωτικών πάνελ στο σκελετό του κτιρίου, καθώς και για τη στήριξη των ειδικών τεμαχίων φινιρίσματος, η εταιρία μας προτείνει και διαθέτει τις παρακάτω αυτοδιατρητικές βίδες.

Οι βίδες είναι κατάλληλες για τη στήριξη των θερμομονωτικών πάνελ σε κτίρια με μεταλλικό σκελετό, καθώς και σε κτίρια με σκελετό από οπλισμένο σκυρόδεμα αλλά με ένθετα μεταλλικά σημεία στήριξης.

Διατίθενται με μεταλλική ροδέλα με ελαστικό παρέμβυσμα EPDM. Έχουν εξαγωνικό κεφάλι κατάλληλο για “καρυδάκι” N°8 (Hex 8mm).

Είναι κατασκευασμένες από υψηλής ποιότητας γαλβανισμένο ανθρακούχο χάλυβα μεγάλης αντοχής (case hardened) με εξωτερική επικάλυψη οργανικής βαφής “Climadur”. Πληρούν τις προδιαγραφές DIN 7504.

### Πίνακας εφαρμογής

Διατρητική ικανότητα	Πάχος μεταλλικής κατασκευής στήριξης (mm)											
2	[Red bar from 1,5 to 2,0]											
3	[Red bar from 2,0 to 4,0]											
6	[Red bar from 2,5 to 6,0]											
12	[Red bar from 4,5 to 12,0]											

Εφαρμογή	Τύπος	ΠΕΡΙΓΡΑΦΗ			Χρήση
		Σπείρωμα (ø mm)	Μήκος (mm)	Διατρητική ικανότητα (mm)	
	8mm Hex 	4,8	19	1,5	ΣΥΡΡΑΦΗ ΕΛΑΣΜΑΤΟΦΥΛΛΩΝ ΠΑΝΕΛ
		4,8	20	1,5	ΣΥΡΡΑΦΗ ΕΛΑΣΜΑΤΟΦΥΛΛΩΝ ΠΑΝΕΛ
		5,5	25	3	ΣΥΡΡΑΦΗ ΕΛΑΣΜΑΤΟΦΥΛΛΩΝ ΠΑΝΕΛ
*Διατίθεται και με έγχρωμο κεφάλι στους ακόλουθους χρωματισμούς RAL: 1015 - 3003 - 5010 - 6020 - 7011 - 9002 - 9006					
	8mm Hex 	5,5	25	6	ΣΤΕΡΕΩΣΗ ΤΡΑΠΕΖΟΕΙΔΩΝ ΠΡΟΦΙΛ ΣΕ ΜΕΤΑΛΛΙΚΟ ΣΚΕΛΕΤΟ
		5,5	35	12	
		5,5	65	12	
		5,5	80	12	
		6,3	50	6	
		6,3	80	6	

## Υλικά στερέωσης



Εφαρμογή	Τύπος	ΠΕΡΙΓΡΑΦΗ			Χρήση
		Σπείρωμα (ø mm)	Μήκος (mm)	Διατρητική ικανότητα (mm)	
	<p>8mm Hex</p> <p>Διατρητική ικανότητα 6mm</p>	5,5	6,3	62	WL/FW 40 WLC 50
		5,5	6,3	82	WL/FW 50 WL/FW 60 WLC 60
		5,5	6,3	102	WL/FW 80 WLC 80 RL 30
		5,5	6,3	122	WLC 100 RL 40 RL 50
		5,5	6,3	152	WLC120 RL 60 RL 80
	<p>8mm Hex</p> <p>Διατρητική ικανότητα 12mm</p>	5,5	6,3	76	WL/FW 40 WLC 40 WLC 50
		5,5	6,3	80	WL/FW 50 WLC 60
		5,5	6,3	95	WL/FW 50 WLC 60
		5,5	6,3	95	WL/FW 60 WLC 80
		5,5	6,3	115	WL/FW 80 WLC 80 RL 30 RL 40
		5,5	6,3	135	RL 50 WLC 100
		5,5	6,3	155	WLC 120 WLC 100 RL 80
		5,5	6,3	195	RL 100
		<p>Καλύπτρα "ORKAN" τραπεζοειδούς διατομής με έκτυπη διαμόρφωση από φύλλο αλουμινίου πάχους 1,2 mm, βαμμένο με βαφή PVDF και εσωτερική επένδυση σε όλη την επιφάνεια με αφρώδες υλικό πολυουρεθανικής βάσης.</p>			

Τα στοιχεία, οι περιγραφές, οι διαδικασίες, οι προδιαγραφές και οι διαστάσεις που περιέχονται σε αυτόν τον κατάλογο είναι αληθή και ισχύουν έως και την ημερομηνία έκδοσης του. Η ΕΛΑΣΤΡΟΝ Α.Ε.Β.Ε. ΧΑΛΥΒΟΥΡΓΙΚΑ ΠΡΟΪΟΝΤΑ διατηρεί το δικαίωμα να κάνει αλλαγές στην μελέτη, την σχεδίαση και τα υλικά των προϊόντων της, όποτε αυτό θεωρείται αναγκαίο για την βελτίωση ή την κατάργησή τους, χωρίς προηγούμενη ειδοποίηση. Παρότι η ΕΛΑΣΤΡΟΝ Α.Ε.Β.Ε. ΧΑΛΥΒΟΥΡΓΙΚΑ ΠΡΟΪΟΝΤΑ έχει καταβάλει κάθε προσπάθεια ώστε να διασφαλίσει ότι οι πληροφορίες, οι τεχνικές οδηγίες και τα στοιχεία που παρουσιάζονται σε αυτό το εγχειρίδιο είναι ακριβή, εντούτοις παραμένει στον χρήστη (αναγνώστη) η υποχρέωση να εξακριβώσει αν τα παραπάνω ανταποκρίνονται στην επιθυμητή για εκείνον εφαρμογή, καθώς επίσης και αν αυτά είναι εν γένει κατάλληλα για την κάλυψη των όποιων αναγκών του. Η εταιρεία δεν δεσμεύεται και δεν ευθύνεται για τυχόν τεχνικά ή τυπογραφικά λάθη, που δεν μπορούν να προβλεφθούν ή έχουν προκύψει ακούσια ή λόγω ανωτέρας βίας. Ιδιαίτερα, για την εκπόνηση ειδικών μηχανολογικών μελετών κατασκευής, παρακαλούμε όπως έρθετε σε επικοινωνία με το τεχνικό τμήμα της εταιρείας μας, προκειμένου να λάβετε επικαιροποιημένο αντίγραφο του καταλόγου μας, και για να σας παρέχουμε πληροφορίες και διευκρινίσεις σχετικά με τα στοιχεία που αναγράφονται σε αυτόν.

**Οκτώβριος 2020**

**ΕΛΑΣΤΡΟΝ Α.Ε.Β.Ε.**

Οδός Αγ. Ιωάννου, Άγιος Ιωάννης  
19 300 Ασπρόπυργος

Τηλ. 210 5515 000

Fax 210 5515 015

[elastron@elastron.gr](mailto:elastron@elastron.gr)

[www.elastron.gr](http://www.elastron.gr)